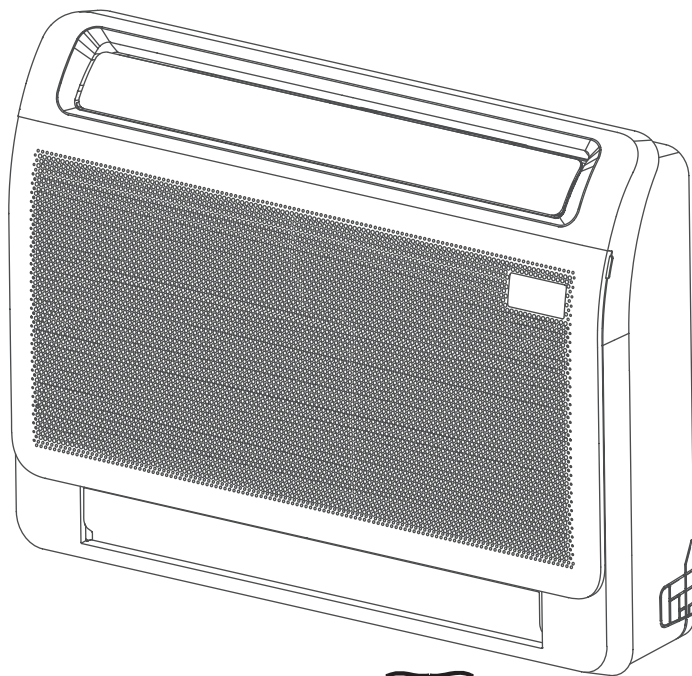


STAANDE AIRCONDITIONER

Gebruiksaanwijzing en Installatiehandleiding



BELANGRIJKE MEDEDELING:

Lees deze gebruiksaanwijzing en de VEILIGHEIDSHANDLEIDING (als die er is) grondig door voordat u uw nieuwe airconditioner gaat installeren of gebruiken. Bewaar deze gebruiksaanwijzing voor toekomstig gebruik.

Controleer de toepasselijke modellen, de technische gegevens, FGAS (als dat er is) en de informatie van de fabrikant in de gebruiksaanwijzing - Productinformatie in de verpakking van de buiteneenheid.
(Alleen voor apparaten in de Europese Unie.)

Inhoudsopgave

Veiligheidsmaatregelen.....	04
------------------------------------	-----------

Gebruiksaanwijzing

Unit Specificaties en Kenmerken	09
--	-----------

1. Display Binneneenheid.....	09
-------------------------------	----

2. Werktemperatuur	10
--------------------------	----

3. Andere Kenmerken	11
---------------------------	----

4. Richting Luchtstroom Aanpassen.....	12
--	----

Zorg en Onderhoud.....	13
-------------------------------	-----------

Problemen Oplossen	15
---------------------------------	-----------

Installatiehandleiding

Accessoires	18
Samenvatting Installatie.....	19
Unit Onderdelen	20
Installatie Binneneenheid.....	21
1. De Installatieplek Kiezen	21
2. Installatie van de Hoofdbehuizing	22
3. De Binneneenheid Uit Elkaar Halen Om de Pijpen Aan Te Sluiten	23
4. Netwerkadres Set.....	24
5. Een Gat Boren voor de Verbindingspijpen	24
6. De Afvoerslang Aansluiten.....	25
Installatie Buiteneenheid	26
1. De Installatieplek Kiezen.....	26
2. De Afvoerverbinding Installeren.....	27
3. De Buiteneenheid Bevestigen.....	27
Verbinding Koelpijp	29
A. Mededeling over de Pijplengte.....	29
B. Verbindingsaanwijzingen - Koelpijpen.....	30
1. Zaag Pijpen	30
2. Bramen Verwijderen	30
3. Pijpuiteinden Uitdrijven	30
4. Verbindingspijpen	31
Bedrading.....	33
1. Bedrading Buiteneenheid.....	34
2. Bedrading Binneneenheid	35
3. Vermogenskenmerken	36
Lucht Zuiveren	37
1. Instructies Voor Het Zuiveren.....	37
2. Mededeling Over Het Toevoegen Van Koelmiddel	38
Testrun.....	39

Veiligheidsmaatregelen

Lees Het Hoofdstuk Over de Veiligheidsmaatregelen Voordat U Het Apparaat Gaat Installeren en Gebruiken

In verkeerde installatie als gevolg van het niet in acht nemen van de instructies kan tot zware schade of ernstig letsel leiden.

De ernst van potentiële schade of letsel wordt aangegeven als een **WAARSCHUWING** of **LET OP**.



WAARSCHUWING

Dit symbool geeft aan dat er kans is op letsel of overlijden.



LET OP

Dit symbool geeft aan dat er kans is op schade aan eigendommen of dat er ernstige gevolgen zullen zijn.



WAARSCHUWING

Dit apparaat kan worden gebruikt door kinderen vanaf 8 jaar oud en door personen met verminderde fysieke, zintuiglijke of mentale capaciteiten of gebrek aan ervaring en kennis vooropgesteld dat ze onder toezicht staan of uitleg hebben gekregen over hoe dit apparaat op een veilige manier te gebruiken en de risico's ervan begrijpen. Kinderen mogen niet spelen met het apparaat. Het schoonmaken en het plegen van onderhoud mag niet door kinderen zonder toezicht worden gedaan (vereisten EN-norm).

Dit apparaat is niet bedoeld om gebruikt te worden door personen (waaronder kinderen) met verminderde fysieke, zintuiglijke of mentale capaciteiten of gebrek aan ervaring en kennis tenzij zij onder toezicht staan of aanwijzingen gekregen hebben over het gebruik van het apparaat door een persoon verantwoordelijk voor hun veiligheid. Kinderen dienen onder toezicht te staan om te voorkomen dat zij met het apparaat gaan spelen.



WAARSCHUWINGEN BIJ HET GEBRUIK VAN HET PRODUCT

- Als er zich een abnormale situatie voordoet (zoals een brandgeur), dan moet u het apparaat onmiddellijk uitschakelen en de stroom afkoppelen. Neem contact op met de leverancier voor instructies om elektrische schokken, brand of letsel te verwijderen.
- Steek **geen** vingers, stangen of andere voorwerpen in de luchtinlaat of -uitlaat. Hierdoor kan er letsel ontstaan omdat de ventilator op hoge snelheid kan draaien.
- Gebruik **geen** brandbare spuitmiddelen zoals haarlak, lak of verf vlakbij het apparaat. Hierdoor kan er brand of verbranding ontstaan.
- Gebruik de airconditioner **niet** op plekken vlakbij brandbare gassen. Gas kan zich rondom het apparaat verzamelen en daardoor een explosie veroorzaken.
- Gebruik uw airconditioner **niet** in een natte ruimte zoals een badkamer of wasserette. Elektrische onderdelen kunnen kortsluiten als ze te veel aan water worden blootgesteld.
- Stel uw lichaam **niet** gedurende langere tijd rechtstreeks bloot aan koele of warme lucht.
- Laat kinderen **niet** spelen met de airconditioner. Rondom het apparaat moeten kinderen altijd onder toezicht staan.
- Als de airconditioner wordt gebruikt in combinatie met branders of andere verwarmingsapparatuur, dan moet de ruimte voldoende worden geventileerd om zuurstoftekort te voorkomen.
- In bepaalde functionele ruimten zoals keukens en serverruimtes e.d. wordt sterk aangeraden special ontworpen airconditioners te gebruiken.

WAARSCHUWINGEN MET BETREKKING TOT HET SCHOONMAKEN EN HET PLEGEN VAN ONDERHOUD

- Schakel het apparaat uit en koppel de stroom af voordat u gaat schoonmaken. Als u dit niet doet, dan kan er een elektrische schok worden veroorzaakt.
- Maak de airconditioner **niet** schoon met extreem veel water.
- Maak de airconditioner **niet** schoon met ontvlambare schoonmaakmiddelen. Ontvlambare schoonmaakmiddelen kunnen brand of vervormingen veroorzaken.

LET OP

- Schakel de airconditioner uit en koppel de stroom af als u het apparaat voor lange tijd niet gaat gebruiken.
- Schakel het apparaat uit en koppel de stroom af tijdens een storm.
- Zorg ervoor dat water ongehinderd uit het apparaat kan afvloeien.
- Raak de airconditioner **niet** aan met natte handen. Dit kan een elektrische schok veroorzaken.
- Gebruik het apparaat **alleen** waarvoor het is bedoeld.
- Klim er **niet** op en plaats ook geen voorwerpen op de buiteneenheid.
- Laat de airconditioner **niet** voor lange tijd werken als deuren of ramen open staan of als de luchtvochtigheid erg hoog is.

ELEKTRISCHE WAARSCHUWINGEN

- Gebruik alleen de gespecificeerde stroomkabel. Als de stroomkabel is beschadigd, moet het worden vervangen door de fabrikant of de leverancier of gekwalificeerde personen om risico's te voorkomen.
- Houd de stekker schoon. Verwijder stof of vuil dat zich ophoopt op of rondom de stekker. Vuile stekker kunnen brand of elektrische schokken veroorzaken.
- Trek **niet** aan het snoer om het apparaat af te koppelen. Houd de stekker stevig vast en trek hem uit het stopcontact. Direct aan het snoer trekken kan het beschadigen waardoor er brand of een elektrische schok kan ontstaan.
- Verander de lengte van de stroomkabel **niet** en gebruik ook geen verlengsnoer om het apparaat van stroom te voorzien.
- Deel het stopcontact **niet** met andere apparaten. Verkeerde of onvoldoende stroom kan brand of een elektrische schok veroorzaken.
- Het product moet goed worden geaard tijdens het installeren anders kan er een elektrische schok plaatsvinden.
- Neem alle lokale en landelijke elektriciteitsnormen, regels en de installatiehandleiding in acht. Sluit de kabels goed aan, en klem ze stevig vast om te voorkomen dat externe krachten de terminal beschadigen. Verkeerde elektrische aansluitingen kunnen oververhitting en brand veroorzaken, en tevens een elektrische schok. Alle elektrische verbindingen moeten zijn gemaakt volgens het Elektrische verbindingendiagram dat zich op de panelen van de binnen- en buiteneenheden bevindt.
- Alle bedrading moet goed zijn gearrangeerd zodat het kap van het bedieningspaneel goed kan worden afgesloten. Als het bedieningspaneel niet goed is afgesloten, dan kan er corrosie ontstaan en dit zorgt ervoor dat de verbindingpunten op de terminal heet worden, in brand vliegen of een elektrische schok veroorzaken.
- Als er stroom wordt aangesloten op vaste bedrading, dan moet er een instrument worden aangesloten dat alle poolen afkoppelt en dat ten minste een ruimte van 3 mm heeft tussen alle poolen, en een lekstroom heeft die de 10 mA kan overschrijden, waarbij de aardlekschakelaar (RCD) een nominale werkende reststroom heeft van niet meer dan 30 mA, en de afkoppeling moet worden geïntegreerd in de vaste bedrading in overeenstemming met de regels voor de bedrading.

RAADPLEEG DE SPECIFICATIES VAN DE ZEKERING

De printplaat (PCB) van de airconditioner is ontworpen met een zekering om te beschermen tegen overstroom.

De specificaties van de zekering zijn afgedrukt op de printplaat, zoals:

T3,15A/250VAC, T5A/250VAC, T10A/250VAC, T20A/250VAC, T30A/250VAC, enz.

OPMERKING: Voor de apparaten met R32 of R290 koelmiddel geldt dat alleen de explosievrije keramische zekering kan worden gebruikt.



WAARSCHUWINGEN BIJ HET INSTALLEREN VAN HET PRODUCT

1. De installatie moet worden uitgevoerd door een bevoegde leverancier of specialist. Een verkeerd uitgevoerde installatie kan waterlekage, een elektrische schok of brand veroorzaken.
2. De installatie moet worden uitgevoerd volgens de installatiehandleiding. Een verkeerd uitgevoerde installatie kan waterlekage, een elektrische schok of brand veroorzaken.
(In Noord-Amerika mag de installatie alleen worden uitgevoerd door bevoegd personeel volgens de vereisten van de NEC en CEC.)
3. Neem contact op met een bevoegd onderhoudstechnicus voor onderhoud of reparaties aan dit apparaat. Dit apparaat moet worden geïnstalleerd volgens de landelijke elektriciteitsnormen.
4. Gebruik alleen de meegeleverd accessoires, onderdelen en gespecificeerde onderdelen tijdens het installeren. Het gebruik van niet-standaard onderdelen kan waterlekage, elektrische schokken, brand en defecten aan het apparaat veroorzaken.
5. Installeer het apparaat op een stevige plek dat het gewicht van het apparaat aan kan. Indien de gekozen plek het gewicht niet aan kan of als de installatie niet goed wordt uitgevoerd, dan kan het apparaat vallen en ernstig letsel en schade veroorzaken.
6. Installeer de afvoerleidingen volgens de aanwijzingen in deze gebruiksaanwijzing. Het verkeerd installeren van de afvoer kan waterschade bij uw huis en eigendommen veroorzaken.
7. Apparaten die een extra elektrische kachel hebben geldt dat het apparaat **niet** dichter dan 1 meter (3 voet) in de nabijheid van brandbaar materiaal mag worden geplaatst.
8. Installeer het apparaat **niet** in een locatie die kan worden blootgesteld aan lekkages van brandbaar gas. Als brandbaar gas zich opeenhoopt rondom het apparaat dan kan er brand worden veroorzaakt.
9. Schakel de stroom pas in als al het werk is afgerond.
10. Neem contact op met een ervaren onderhoudstechnicus voor het afkoppelen en opnieuw installeren van het apparaat als de airconditioner moet worden verplaatst.
11. Raadpleeg de informatie in "Installatie binneneenheid" en "Installatie buiteneenheid" over hoe het apparaat te installeren op de ondersteuning daarvan.

Opmerking over Gefluoreerde Gassen (Dit is niet van toepassing op de unit die R290-koelmiddel gebruikt)

1. Deze airconditioner bevat gefluorideerde broeikasgassen. Raadpleeg het relevante etiket op het apparaat zelf of de "Gebruiksaanwijzing - Productinformatie" in de verpakking van de buiteneenheid voor specifieke informatie over het type gas en de hoeveelheid daarvan. (Alleen voor apparaten in de Europese Unie.)
2. De Installatie, onderhoud en reparatie van dit apparaat moet worden uitgevoerd door een gekwalificeerd technicus.
3. Het verwijderen en recyclen van het apparaat moet worden uitgevoerd door een gekwalificeerd technicus.
1. Voor apparatuur dat gefluorideerde broeikasgassen bevat gelijk aan 5 ton aan CO₂ of meer, maar minder dan 50 ton aan CO₂, geldt dat deze elke 24 maanden moet worden gecontroleerd op lekken als er een systeem voor het detecteren van lekken is geïnstalleerd.
4. Het wordt aanbevolen de controles op lekkages goed te documenteren als het apparaat op lekkages wordt gecontroleerd.



WAARSCHUWING Bij Het Gebruik van het Koelmiddel R32/R290

- Als er brandbare koelmiddelen worden gebruikt, dan moet het apparaat worden opgeslagen in een goed geventileerde ruimte waar de ruimte van de kamer voldoet aan de specifieke eisen voor het gebruik.

Voor R32-koelmodellen geldt:

Het apparaat moet worden geïnstalleerd, bediend en opgeslagen in een ruimte met een vloeroppervlak van meer dan $X \text{ m}^2$.

Het toestel mag niet worden geïnstalleerd in een niet-geventileerde ruimte, indien die ruimte kleiner is dan $X \text{ m}^2$.

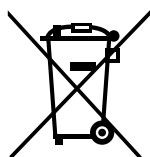
(Raadpleeg het volgende formulier.)

Model (Btu/u)	Minimum kamerruimte (m^2)
≤ 18000	18

- Het is niet toegestaan herbruikbare mechanische connectoren en uitlopende aansluitpunten binnen te gebruiken.
(EN standaardvereisten)
- Mechanische connectoren die binnen worden gebruikt, moeten een waarde hebben van niet meer dan 3g/jaar bij een 25% van de maximaal toegestane druk. Als mechanische connectoren opnieuw binnen worden gebruikt, dan moeten de afdichtende onderdelen worden vervangen. Als uitlopende aansluitpunten binnen opnieuw worden gebruikt, dan moet het uitlopende deel opnieuw worden gefabriceerd. (UL standaardvereisten)
- Als mechanische connectoren opnieuw binnen worden gebruikt, dan moeten de afdichtende onderdelen worden vervangen. Als uitlopende aansluitpunten binnen opnieuw worden gebruikt, dan moet het uitlopende deel opnieuw worden gefabriceerd.
(IEC standaardvereisten)
- Mechanische connectoren die binnen worden gebruikt moeten voldoen aan ISO 14903.

Europese richtlijnen voor het weggoien

Deze markering op het product of de documentatie ervan geeft aan dat elektrische afval en elektrische apparatuur niet met het gewone huisvuil mag worden weggegooid.



Correcte Verwijdering van Dit Product (Afgedankte Elektrische & Elektronische Apparatuur)

Dit apparaat bevat een koelmiddel en andere potentieel gevaarlijke materialen. Bij het weggoien van dit apparaat vereist de wet dat het wordt ingezameld en speciaal wordt behandeld. Gooi dit product **niet** weg bij het gewone huisvuil of ongesorteerd gemeentelijk afval.

U hebt de volgende opties bij het weggoien van dit apparaat:

- Breng het naar een speciaal gemeentelijke inzamelpunt voor elektronisch afval.
- De winkelier zal het oude apparaat kosteloos innemen bij het kopen van een nieuw apparaat.
- De fabrikant zal het oude apparaat kosteloos terugnemen.
- Verkoop het apparaat aan bevoegde schroothandelaren.

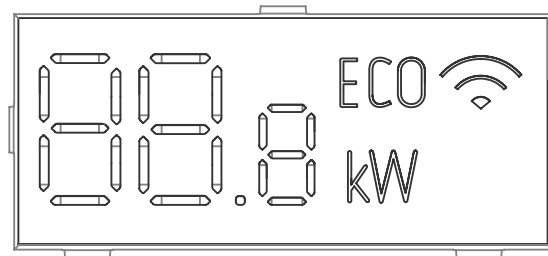
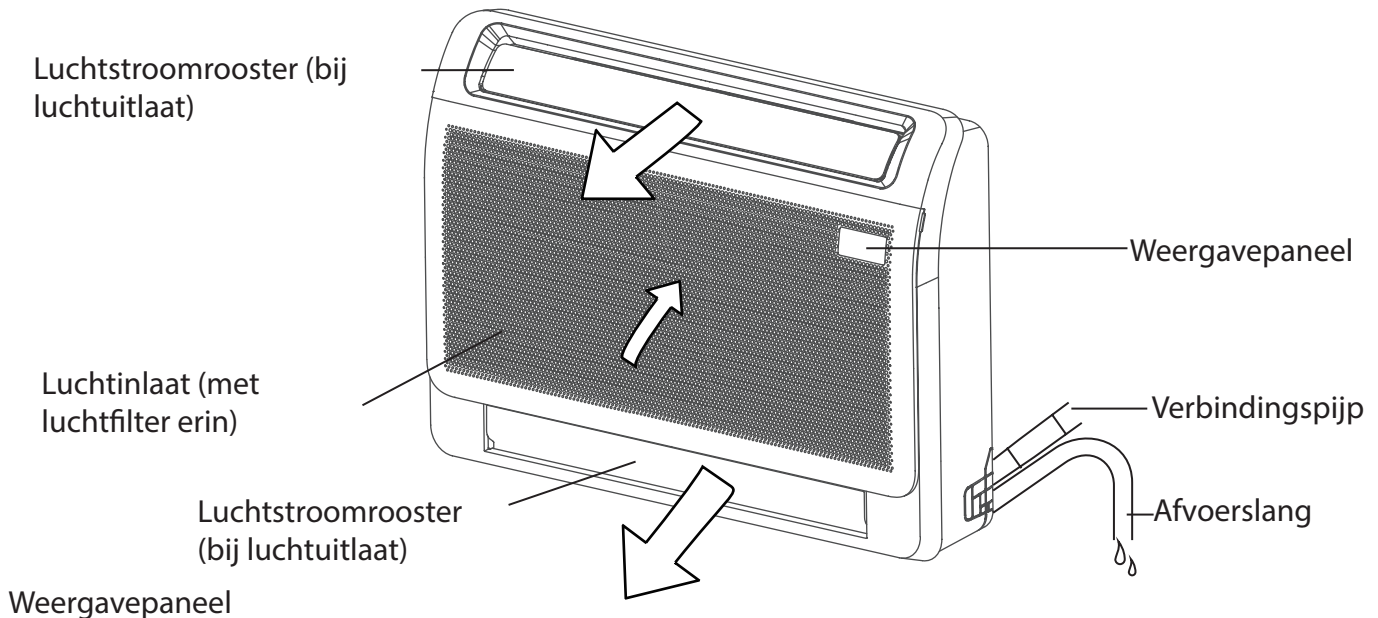
Speciale mededeling


Het in een bos of ander natuurgebied achterlaten van dit apparaat is gevaarlijk voor uw gezondheid en slecht voor het milieu. Gevaarlijke substanties kunnen in het grondwater terechtkomen en daarna in de voedselketen.

Unit Specificaties en Kenmerken

Display binneneenheid

OPMERKING: Dit displaypaneel op de binneneenheid kan worden gebruikt om het apparaat te bedienen in geval de afstandsbediening niet werkt of de batterijen ervan leeg zijn.



- **88.8** Toont de temperatuur en foutcodes:
- "**df**" bij het ontdooien (voor koelen bij model B en verwarmingseenheden)
- "**ON**" gedurende 3 seconden wanneer:
 - TIMER ON (TIMER AAN) is ingesteld
 - SWING of SILENCE (STILTE) is ingeschakeld.
- "**OF**" gedurende 3 seconden wanneer:
 - TIMER OFF (TIME UIT) is ingesteld.
 - SWING of SILENCE (STILTE) is uitgeschakeld.
- "**CL**" tijdens zelfreiniging van de unit
- "**FP**" wanneer 8°C verwarming is ingeschakeld
- **ECO** Wanneer de ECO-functie (sommige eenheden) is geactiveerd.
-  wanneer de Draadloze Besturingsfunctie is geactiveerd (sommige eenheden)

Werktemperatuur

Als uw airconditioner buiten de volgende temperatuurbereiken wordt gebruikt, dan kunnen bepaalde veiligheidsfuncties worden ingeschakeld die ervoor zorgen dat het apparaat wordt uitgeschakeld.

Omvormersplit

	COOL (KOEL) modus	HEAT (VERWARMEN) modus	DRY (DROOG) modus
Kamertemperatuur	16°C - 32°C (60°F - 90°F)	0°C - 30°C (32°F - 86°F)	10°C - 32°C (50°F - 90°F)
Buitentemperatuur	0°C - 50°C (32°F - 122°F)	-15°C - 24°C (5°F - 75°F)	0°C - 50°C (32°F - 122°F)
	-15°C - 50°C (5°F - 122°F) (Voor modellen met lage temp. koelsystemen.)		
	0°C - 52°C (32°F - 126°F) (Voor speciale tropische modellen)		0°C - 52°C (32°F - 126°F) (Voor speciale tropische modellen)

VOOR BUITENEENHEDEN MET EEN EXTRA ELEKTRISCHE VERWARMING.

Als de buitentemperatuur lager is dan 0°C (32°F), dan raden wij aan om de stekker erin te laten zitten zodat het apparaat altijd probleemloos functioneert.

Vaste Snelheid

	COOL (KOEL) modus	HEAT (VERWARMEN) modus	DRY (DROOG) modus
Kamertemperatuur	16°C-32°C (60°F-90°F)	0°C-30°C (32°F-86°F)	10°C-32°C (50°F-90°F)
Buitentemperatuur	18°C-43°C (64°F-109°F)	-7°C-24°C (19°F-75°F)	11°C-43°C (52°F-109°F)
	-7°C-43°C (19°F-109°F) (Voor modellen met lage temp. koelsystemen)		18°C-43°C (64°F-109°F)
	18°C-52°C (64°F-126°F) (Voor speciale tropische modellen)		18°C-52°C (64°F-126°F) (Voor speciale tropische modellen)

OPMERKING: Relatieve vochtigheid in kamer minder dan 80%. Er kan condensvorming ontstaan op het oppervlak van de airconditioner als deze het bovengenoemde getal overschrijdt. Stel het verticale luchtstroomrooster in de maximale hoek (verticaal ten opzichte van de vloer), en schakelde HIGH ventilatormodus in.

Doe het volgende om de prestaties van uw apparaat nog meer te optimaliseren:

- Houdt ramen en deuren gesloten.
- Beperk het gebruik van energie door gebruik te maken van de TIMER ON (TIMER AAN) en TIMER OFF (TIME UIT)-functies.
- Blokkeer de luchtinlaat en -uitlaat niet.
- Inspecteer en reinig de luchtroosters regelmatig.

Standaardinstellingen (sommige modellen)

Als de airconditioner weer opstart na een stroomuitval dan zal het terugkeren naar de fabrieksinstellingen (AUTO-modus, AUTO-ventilator, 24°C (76°F)). Hierdoor kunnen er verschillen ontstaan tussen de afstandsbediening en het paneel. Gebruik uw afstandsbediening om de status bij te werken.

Automatisch Opnieuw Starten (sommige modellen)

Het systeem zal onmiddellijk stoppen in geval van een stroomuitval. Het bedieningslampje op de binneneenheid zal gaan knipperen als de stroom weer terugkomt. Druk op **ON/OFF (AAN/UIT)** op de afstandsbediening om het apparaat weer te starten. Als het systeem is uitgerust met een automatische opstartfunctie, dan zal het opnieuw starten met dezelfde instellingen.

Wanneer de buitentemperatuur onder nul is, wordt de elektrische verwarmingsband van het chassis van de buitenunit gebruikt voor het smelten van ijs, zonder te ontdooien. (sommige modellen)

Geheugenfunctie hoek rooster. (Sommige modellen)

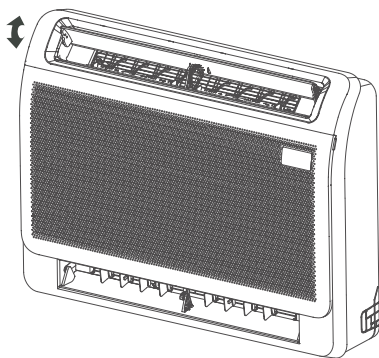
Sommige modellen zijn uitgerust met een geheugenfunctie voor de hoek van het rooster. Als het apparaat na een stroomuitval weer opnieuw start, dan zal de hoek van de horizontale roosterbladen automatisch terugkeren naar de laatste stand. De hoek van de horizontale roosterbladen moet niet te klein worden gemaakt omdat er anders condensatie kan vormen en deze in de machine kan druppelen. Druk op **MANUAL** (handmatig) om de roosterbladen te resetten en de instellingen van de horizontale roosterbladen zullen worden gereset.

Detectiesysteem voor lekken koelmiddel. (Sommige modellen)

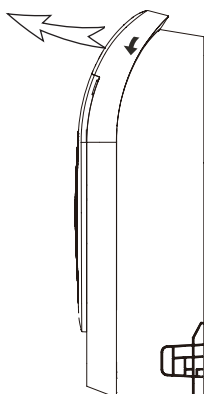
Op het display op de binneneenheid zal automatisch "EC" of "ELOC" verschijnen of de LEDs zullen gaan knipperen (afhankelijk van het model) als er koelmiddel lekt.

Richting luchtstroom aanpassen

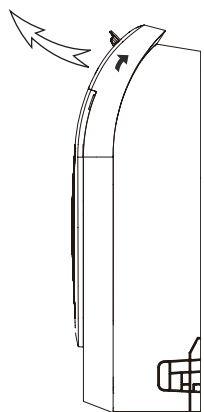
- Handmatige Swing: Druk op Air Direction (luchtrichting) om de roosterbladen in de gewenste stand te zetten. De roosterbladen bewegen (omhoog of omlaag) in een andere hoek elke keer als er op de knop wordt gedrukt. De luchtrichting kan worden gewijzigd door de luchtkleppen met de hand te verstellen.



- Tijdens het koelen
Verstel de roosterbladen neerwaarts (horizontaal).




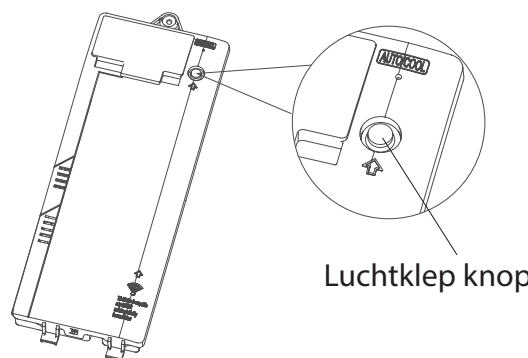
- Tijdens het verwarmen
Verstel de roosterbladen verticaal.



⚠ LET OP

Probeer de horizontale roosterbladen niet met de hand te verstellen. Dit kan schade aan het mechanisme veroorzaken en tot condensvorming op de luchtuitlaten leiden.

- Instelling van de schakelaar voor de onderste luchtklep Onder de voorwaarde dat aan de omgevingstemperatuur wordt voldaan, kan de onderste luchtklep worden geopend wanneer het toestel wordt ingeschakeld. Om de onderste luchtklep in of uit te schakelen, gebruikt u de toets op de elektrische regelkast. Druk binnen  10 minuten na het inschakelen gedurende 5 seconden op de toets om de standby-modus in te schakelen. Druk erop om de onderste luchtklep te openen of te sluiten.



Elektrische regelkast

OPMERKING: Tijdens de instelling geeft het display de schakeltoestand van de onderste luchtklep aan.

aan - open
van - gesloten

Zorg en Onderhoud

Uw binneneenheid schoonmaken

VOORDAT U HET APPARAAT GAAT SCHOONMAKEN OF ONDERHOUDEN

SCHAKEL UW AIRCONDITIONER ALTIJD UIT EN KOPPEL HET AF VAN HET STROOMNETWERK VOORDAT U GAAT SCHOONMAKEN OF ONDERHOUD GAAT PLEGEN.

LET OP

Gebruik een zachte, droge doek om het apparaat schoon te vegen. Als het apparaat echt vuil is, dan kunt u een doek doordrenkt met warm water gebruiken om het schoon te vegen.

- Gebruik **geen** chemicaliën of chemisch behandelde doekjes om het apparaat schoon te maken.
- Gebruik **geen** benzeen, verfverdunder, schuurpoeder of andere oplosmiddelen om het apparaat schoon te maken. Ze kunnen barsten of vervormingen in het plastic oppervlak veroorzaken.
- Gebruik **geen** water heter dan 40°C (104°F) om het frontpaneel schoon te maken. Hierdoor kan het paneel vervormen of verkleuren.

De luchtfilter reinigen

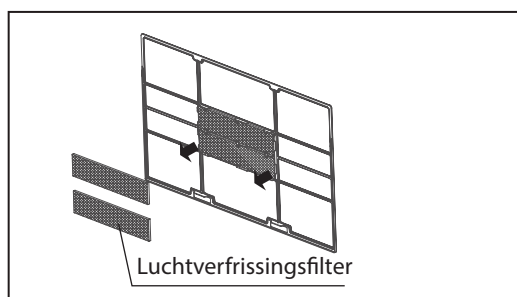
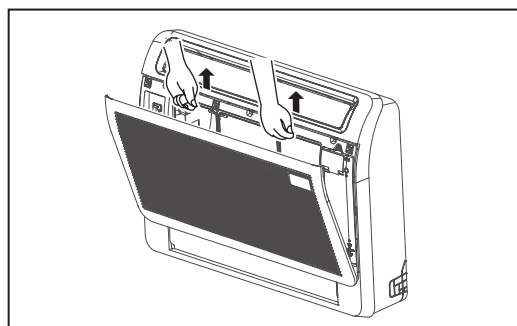
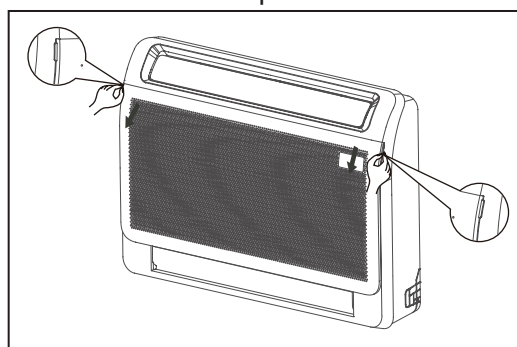
Een verstopte luchtfilter kan de efficiency van het koelen van uw apparaat reduceren en ook slecht voor uw gezondheid zijn. Zorg ervoor dat u het filter eens in de twee weken reinigt.

WAARSCHUWING: HAAL DE FILTER NIET ZELF ERUIT EN VOOR OOK GEEN SCHOONMAAKWERKZAAMHEDEN ERAAN UIT

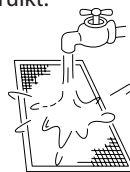
Het verwijderen en schoonmaken van de filter kan gevaarlijk zijn. Het verwijderen en het onderhoud moeten worden uitgevoerd door een gekwalificeerd technicus.

1. Trek aan de linker- en rechterhandgreep van het voorpaneel, trek het paneel naar buiten en open het paneel.
2. Verwijder de luchtfilter.
Druk de klemmen aan de rechter- en linkerzijde van de luchtfilter een beetje naar beneden en trek ze dan omhoog.

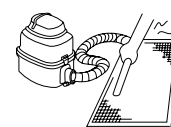
3. Houd de lipjes van het frame vast, en verwijder de 4 klauwen. (De speciale filter kan om de 6 maanden met water worden gewassen. Aanbevolen wordt deze om de 3 jaar te vervangen).
4. Maak de luchtfilter schoon door het oppervlak te stofzuigen of het te wassen in warm water met een zacht schoonmaakmiddel.
5. Spoel de filter uit met schoon water en laat het hangend drogen. Laat de filter NIET in direct zonlicht drogen.
6. Plaats de filter er weer op.



De inlaatzijde moet naar beneden zijn gericht en weg van de waterstroom als er water wordt gebruikt.



Als er een stofzuiger wordt gebruikt, dan moet de inlaatzijde op de stofzuiger zijn gericht.



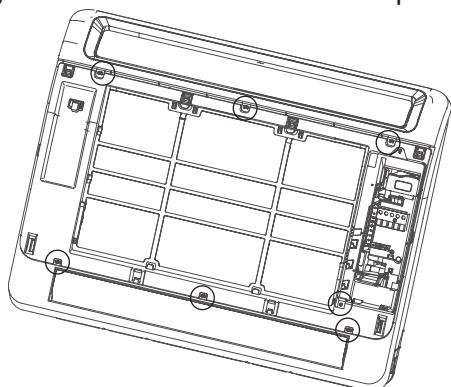


LET OP

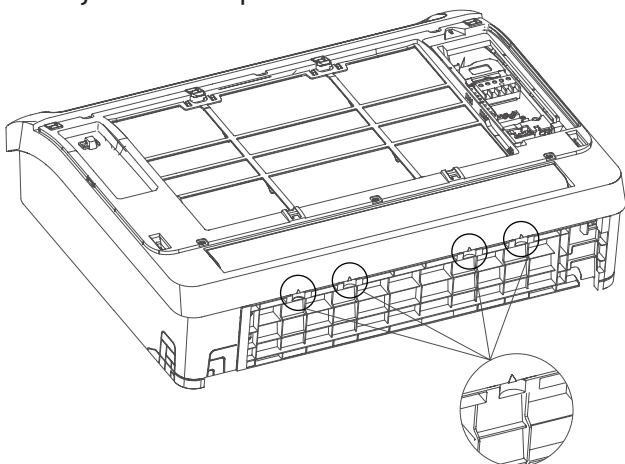
- Schakel het apparaat uit en koppel de stroom af voordat u de filter gaat vervangen of schoonmaken.
- Raak de metalen onderdelen in het apparaat niet aan als u de filter gaat verwijderen. U kunt snijwonden oplopen aan de scherpe randen.
- Gebruik geen water om de binnenkant van de binneneenheid schoon te maken. Hierdoor kan het isolatiemateriaal vernietigd worden en een elektrische schok worden veroorzaakt.
- Stel de filter niet bloot aan direct zonlicht tijdens het drogen. Hierdoor kan de filter gaan krimpen.
- Elk onderhoud en schoonmaken van de buiteneenheid moet worden uitgevoerd door een bevoegd technicus.
- Reparaties aan de apparaten moet worden uitgevoerd door een bevoegd technicus.

Interne onderdelen vervangen

1. Trek aan de linker- en rechterhandgreep van het voorpaneel, trek het paneel naar buiten en open het paneel.
2. Verwijder de 7 schroeven van het voorpaneel.



3. Gesp de door de pijl aangegeven sluiting vast en verwijder het voorpaneel.

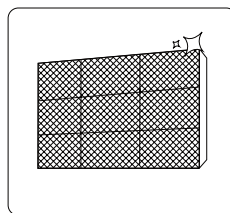


4. Vervang de interne onderdelen.
5. Installeer het voorpaneel en de paneelonderdelen.

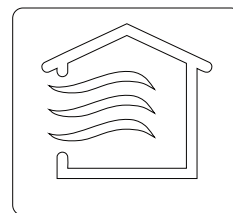
Onderhoud -

Lange Perioden van Niet-Gebruik

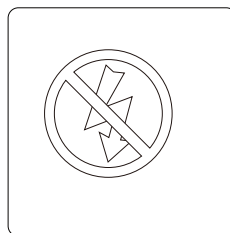
Als u van plan bent uw airconditioner voor een lange tijd niet te gebruiken, dan moet u het volgende doen:



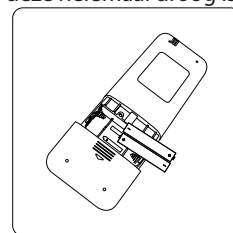
Maak alle filters schoon



Schakel de FAN (VENTILATOR) functie net zolang in totdat deze helemaal droog is



Schakel het apparaat uit en koppel de stroom af

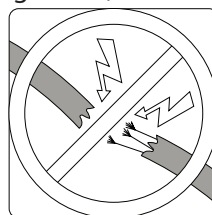


Haal de batterijen uit de afstandsbediening

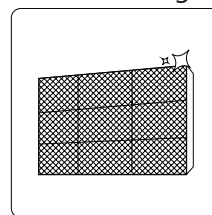
Onderhoud -

Inspectie Vóór Het Seizoen

Doe het volgende na een lange periode van niet-gebruik, of vóór periodes van regelmatig gebruik:



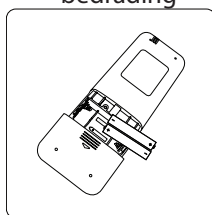
Controleer op beschadigde bedrading



Maak alle filters schoon



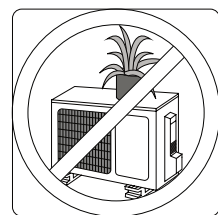
Controleer op lekken



Accu vervangen



Zorg ervoor dat niets de luchtinlaten en luchtuitlaten blokkeert



OPMERKING: Geen voorwerpen uitrekken of ophangen aan de luchtuitlaat.

Stel de automatische luchtdeflector niet met de hand af en steek uw hand niet in het luchtkanaal. Bedek de luchtinlaat en -uitlaat van de eenheid niet met voorwerpen.

Problemen Oplossen

VEILIGHEIDSMATREGELEN

Schakel het apparaat onmiddellijk uit als zich een van de volgende situatie voordoet!

- Het stroomsnoer is beschadigd of ongewoon warm
- U ruikt een brandgeur
- Het apparaat maakt luide of ongewone geluiden
- Er is een hoofdzekering gesprongen of de stroomonderbreker sluit regelmatig kort
- Er komt water of andere voorwerpen uit het apparaat of juist erin

PROBEER DEZE PROBLEMEN NIET ZELF TE VERHELPE! NEEM ONMIDDELIJK CONTACT OP MET EEN BEVOEGD TECHNICUS!

Veelvoorkomende problemen

De volgende problemen zijn geen defecten en meestal zijn er geen reparaties voor nodig.

Probleem	Mogelijke Oorzaken
Het apparaat gaat niet aan als er op ON/OFF (AAN/UIT) wordt gedrukt	Het apparaat is uitgerust met een 3-minuten beveiligingsfunctie die voorkomt dat het apparaat overbelast raakt. Het apparaat kan niet worden opgestart binnen drie minuten nadat het werd uitgeschakeld.
	Koel- en verwarmingsmodellen: Als het indicatielampje en de PRE-DEF (voorverwarmen/ontdooien) branden, of als het indicatielampje brand en op het LCD-scherm verschijnt "dF", dan is de buitentemperatuur te koud en wordt de anti-koude wind functie van het apparaat geactiveerd om het apparaat te ontdooien.
Het apparaat schakelt van de COOL (KOELEN)-modus over naar de FAN (VENTILATOR)-modus	Het apparaat kan de instellingen veranderen om te voorkomen dat er vorst vormt op het apparaat. Zodra de temperatuur stijgt zal het apparaat weer in de vorige geselecteerde modus gaan werken.
	De ingestelde temperatuur is bereikt, een punt waarop het apparaat de compressor uitschakelt. Het apparaat zal verder blijven werken als de temperatuur weer begint fluctueren.
De binneneenheid genereert een witte mist	In vochtige regio's kan een groot temperatuurverschil tussen de lucht in de kamer en de geconditioneerde lucht een witte mist doen ontstaan.
Zowel de binnen- als buiteneenheid produceren een witte mist	Als het apparaat na het ontdooien in de HEAT-modus start, dan kan er een witte mist worden gegenereerd als gevolg van het vocht dat door het ontdooingsproces wordt gegenereerd.
De binneneenheid maakt lawaai	Er wordt een piepend geluid gehoord als het systeem UIT of in de koelmodus is. Het geluid wordt ook gehoord als de afvoerpomp (optioneel) in bedrijf is.
	Er kan een piepend geluid te horen zijn nadat het apparaat in de HEAT-modus heeft gewerkt als gevolg van het uitzetten en inkrimpen van de plastic onderdelen van het apparaat.
Zowel de binnen- als buiteneenheden maken lawaai	Er is een laag sissend geluid te horen tijdens het in bedrijf zijn: Dit is normaal en wordt veroorzaakt door het koelgas dat door de binnen- en buiteneenheden stroomt.
	Er is een sissend geluid te horen als het systeem start, net gestopt is met werken of aan het ontdooien is. Dit geluid is normaal en wordt veroorzaakt doordat het koelgas stopt of van richting verandert.
	Piepend geluid: Normale uitzetting en inkrimping van plastic of metalen onderdelen veroorzaakt door veranderingen in de temperatuur tijdens het in bedrijf zijn kunnen piepende geluiden veroorzaken.

Probleem	Mogelijke Oorzaken
De buiteneenheid maakt lawaai	Het apparaat maakt verschillende geluiden al naargelang de huidige bedrijfsmodus.
Er wordt stoft gegenereerd door zowel de binnen- als buiteneenheid	Het apparaat kan stof verzamelen tijdens langdurige perioden van niet in gebruik zijn, en dit wordt gegenereerd als het apparaat wordt ingeschakeld. Dit kan worden verminderd door het apparaat af te dekken tijdens langdurige perioden van niet in gebruik zijn.
Het apparaat stinkt	Het apparaat kan vieze geuren uit de omgeving absorberen (zoals meubels, koken, sigaretten et cetera) en deze zullen te ruiken zijn tijdens het in bedrijf zijn.
	De beschermkappen van het toestel zijn beschimmeld en moeten worden schoongemaakt.
De ventilator van de buiteneenheid functioneert niet	Tijdens het in bedrijf zijn wordt de snelheid van de ventilator beheerd om het functioneren van het apparaat te optimaliseren.

OPMERKING: Neem contact op met de leverancier als dit probleem zich blijft voordoen. Geef een gedetailleerde beschrijving van het defect bij het apparaat en ook het nummer van uw model.

Problemen Oplossen

Controleer de volgende punten voordat u contact opneemt met een reparatiebedrijf als u problemen ondervindt.

Probleem	Mogelijke Oorzaken	Oplossing
Slechte koelprestaties	De temperatuurinstelling is misschien hoger dan de omgevingstemperatuur van de kamer.	Verlaag de temperatuurinstelling.
	De warmtewisselaar op de buiten- of binneneenheid is vuil.	Maak de desbetreffende warmtewisselaar schoon.
	De luchtfilter is vuil.	Verwijder de filter en maak het schoon volgens de instructies
	De luchtinlaat of -uitlaat van een van de eenheden is geblokkeerd.	Schakel het apparaat uit, verwijder de verstopping en schakel het weer in.
	Deuren en ramen staan open.	Controleer of alle deuren en ramen dicht zijn als het apparaat in bedrijf is.
	Er wordt te veel hitte door zonlicht geproduceerd.	Sluit ramen en gordijnen gedurende perioden met veel hitte of fel zonlicht.
	Te veel warmtebronnen in de kamer (mensen, computers, elektronica et cetera).	Reduceer het aantal warmtebronnen.
	Het koelmiddel zit op een laag peil als gevolg van lekkages of langdurig gebruik.	Controleer op lekkage, maak he weer dicht en vul het koelmiddel aan indien nodig.

Probleem	Mogelijke Oorzaken	Oplossing
Het apparaat werkt niet	Stroomstoring	Wacht totdat de stroomstoring wordt verholpen.
	De stroom is uitgeschakeld.	Schakel de stroom in.
	De zekering is gesprongen.	Vervang de zekering
	De batterijen van de afstandsbediening zijn leeg	Accu vervangen
	De 3-minuten beveiligingsfunctie van het apparaat werd geactiveerd	Wacht drie minuten na het weer opstarten van het apparaat
	De timer werd geactiveerd	Schakel de timer uit.
Het apparaat start en stopt regelmatig	Er zit te veel of te weinig koelmiddel in het systeem	Controleer op lekkage en vul het systeem weer met koelmiddel.
	Onsamendrukbaar gas of vocht is in het systeem terecht gekomen.	Evacueer dit en vul het systeem weer met koelmiddel.
	Het systeemcircuit is geblokkeerd.	Bepaal welk circuit is verstopt en vervang het defecte onderdeel van de apparatuur
	De compressor is defect	Vervang de compressor
	De spanning is te hoog of te laag	Plaats een manostaat om de spanning te regelen
Slechte warmteprestaties	De buitentemperatuur is extreem laag	Gebruik een extra verwarming
	Koude lucht komt binnen via deuren en ramen	Controleer of alle deuren en ramen dicht zijn als het apparaat in bedrijf is
	Het koelmiddel zit op een laag peil als gevolg van lekkages of langdurig gebruik.	Controleer op lekkage, maak he weer dicht en vul het koelmiddel aan indien nodig.
Knipperlichten blijven knipperen	Het apparaat stopt met werken of blijft veilig draaien. Wacht ongeveer 10 seconden als het indicatielampje blijft knipperen of als er foutcodes verschijnen. Het probleem kan zichzelf verhelpen.	
Er verschijnen foutcodes op het display van de binneneenheid, en deze beginnen met een letter:	Als dat niet het geval is dan moet u de stroom afkoppelen en deze weer inschakelen. Schakel het apparaat in. Neem contact op met de leverancier als dit probleem zich blijft voordoen.	
	<ul style="list-style-type: none"> • E (x), P (x), F (x) • EH (xx), EL (xx), EC (xx) • PH (xx), PL (xx), PC (xx) 	

OPMERKING: Als uw probleem na het uitvoeren van de bovenstaande controles en diagnoses zich blijft voordoen, dan moet u uw apparaat meteen uitschakelen en contact opnemen met een bevoegd onderhoudsbedrijf.



Turn to the experts

Carrier is committed for continuous improvement of Carrier products according to national and international standards to ensure the highest quality and reliability standards, and to meet market regulations and requirements. All specifications subject to change without prior notice according to Carrier policy of continuous development

BEIJER REF AB

Stortorget 8

Malmö

Sweden