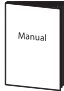

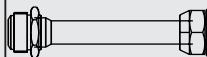
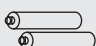
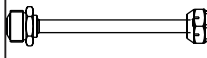
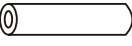
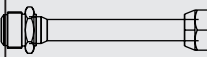


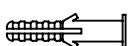






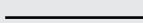



Accessoires

De volgende accessoires worden geleverd bij deze airconditioner. Gebruik alle installatie-onderdelen en accessoires om de airconditioner te installeren. Een verkeerde installatie kan leiden tot waterlekage, een elektrische schok of tot defecten bij de apparatuur. De volgende artikelen worden niet geleverd met de airconditioner en moeten apart worden gekocht.

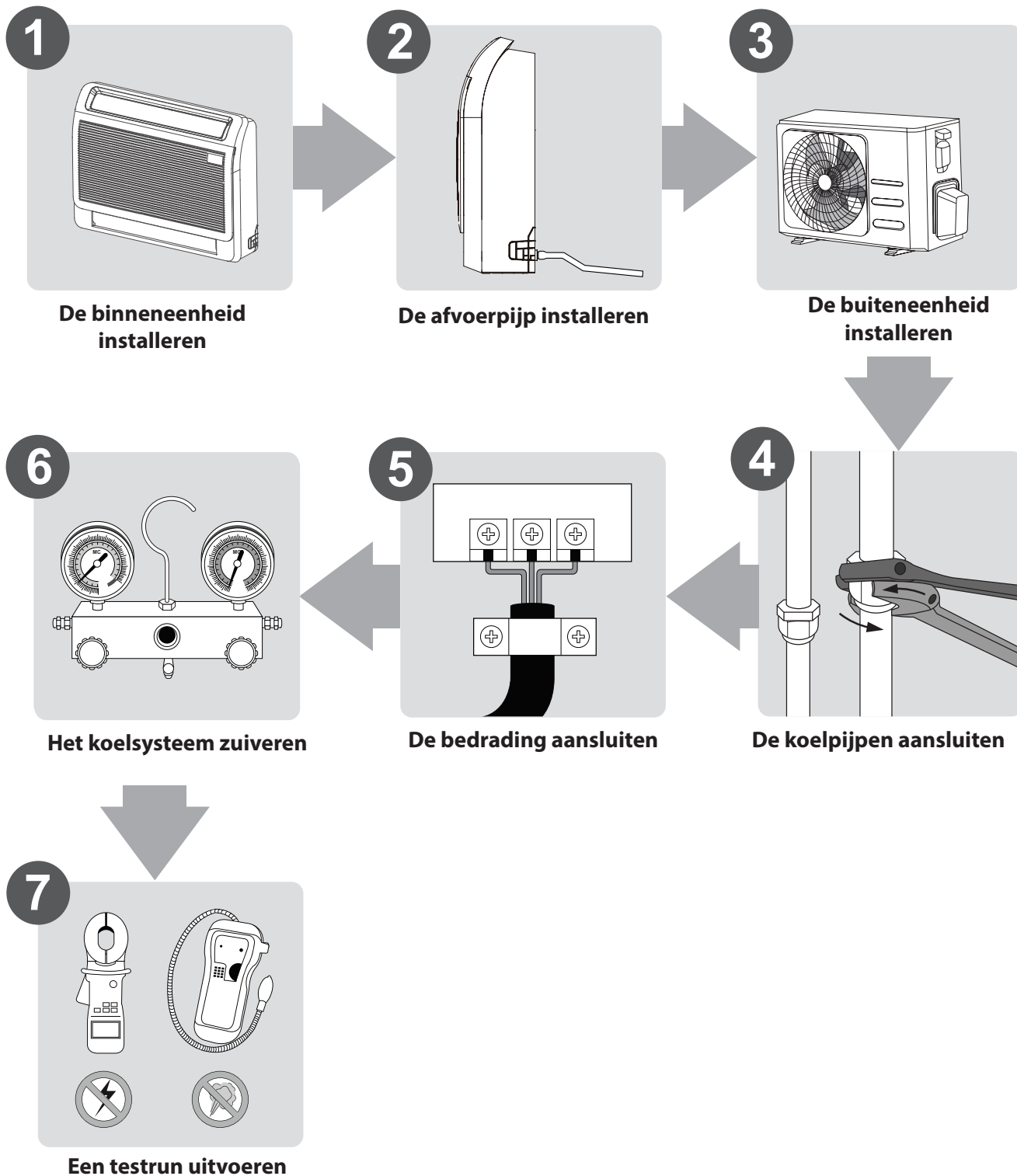
Accessoire	Hoeveelheid (stks)	Vorm	Accessoire	Hoeveelheid (stks)	Vorm
Gebruiksaanwijzing	2~4		Afstandsbediening (sommige modellen)	1	
Overdrachtsconnector (ΦΦ12,7-ΦΦ15,9) (sommige modellen)	1		Batterij (sommige modellen)	2	
Overdrachtsconnector (ΦΦ6,35-ΦΦ9,52) (sommige modellen)	1		Soundproof/ isolatievel (sommige modellen)	2	
Overdrachtsconnector (ΦΦ9,52-ΦΦ12,7) (sommige modellen)	1		Warmte-isolatie pijp	1	
Magnetische ring (wikkel de elektrische bedrading S1 en S2 (P en Q en E) twee keer om de magnetische ring) (sommige modellen)	1	 S1&S2(P&Q&E)	Anker	6 (Afhankelijk van het model)	
Magnetische ring (plaats het na het installeren op de verbindingkabel tussen de binneneenheid en de buiteneenheid.) (sommige modellen)	1		Bevestigingsschroef montageplaat	6 (Afhankelijk van het model)	
Bedrade afstandsbediening (sommige modellen)	1		Afvoeraansluiting (sommige modellen)	1	
			Afdichtring (sommige modellen)	1	
			Koperen moer	2	
			Rode korte snoer (sommige modellen)	1	
			Luchtverfrissings lter (sommige modellen)	2	

Optionele accessoires

- Er zijn twee typen afstandsbedieningen: bedraad en draadloos. Kies een afstandsbediening op basis van de voorkeuren en vereisten van de klant en installeer deze op een geschikte plek. Raadpleeg de catalogussen en technische documentatie voor richtlijnen bij het kiezen van een geschikte afstandsbediening.

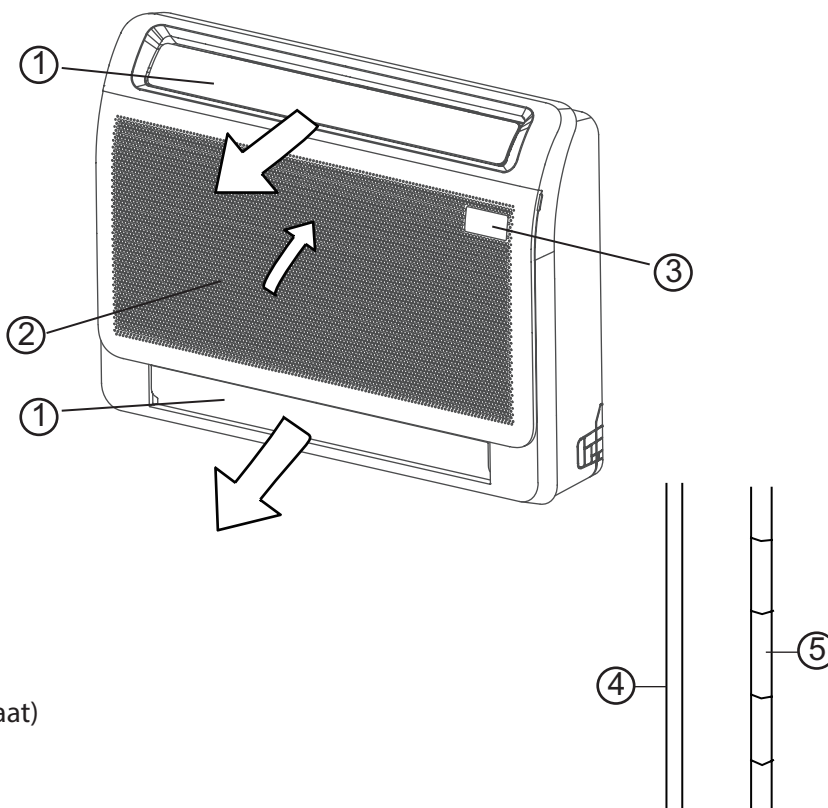
Naam	Vorm	Aantal (stks)
Assemblage verbindingleidingen	Vloeistofzijde	Φ6,35 (1/4 in)
		Φ9,52 (3/8 in)
		Φ12,7 (1/2 in)
	Gaszijde	Φ9,52 (3/8 in)
		Φ12,7 (1/2 in)
		Φ 16 (5/8 in)
		Φ 19 (3/4 in)
	Φ 22 (7/8 in)	
		Onderdelen die u apart moet aanschaffen. Vraag om advies bij de leverancier over de juiste pijpmaat van het apparaat dat u hebt gekocht.

Samenvatting Installatie

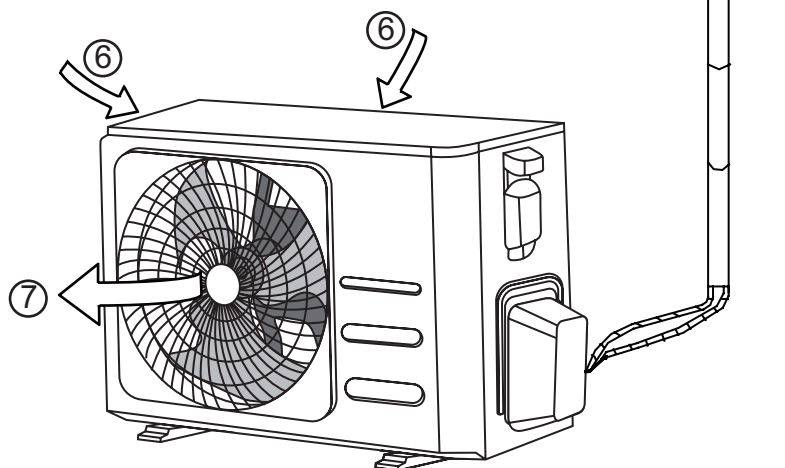


Unit Onderdelen

OPMERKING: De installatie moet worden uitgevoerd in overeenstemming met de lokale en landelijke normen. De installatieprocedure kan wat afwijken in andere gebieden.



- ① Luchtstroomrooster (bij luchtuitlaat)
- ② Luchtinlaat (met luchtfilter erin)
- ③ Weergavepaneel
- ④ Afvoerpijp



- ⑤ Verbindingspijp
- ⑥ Luchtinlaat
- ⑦ Luchtuitlaat

MEDEDELING OVER DE ILLUSTRATIES

- De leidingen kunnen worden aangesloten vanaf de linker-, rechter-, achter- en onderzijde van de eenheid. Kies de methode van leidingwerk volgens de werkelijke vraag.
- De illustraties in deze gebruiksaanwijzing zijn er om uitleg te geven. De daadwerkelijke vorm van uw binneneenheid kan ietwat afwijken. De daadwerkelijke vorm heeft voorrang.

Installatie Binneneenheid

Installatie-instructies - Binneneenheid

OPMERKING: Het installeren van het paneel moet worden uitgevoerd nadat alle pijpleidingen en bedrading werden geïnstalleerd.

Stap 1: De installatieplek kiezen

Voordat u de binneneenheid gaat installeren, moet u eerst een geschikte locatie vinden. De volgende normen zullen u helpen bij het kiezen van een geschikte locatie voor het apparaat.

De geschikte locaties moeten voldoen aan de volgende normen:

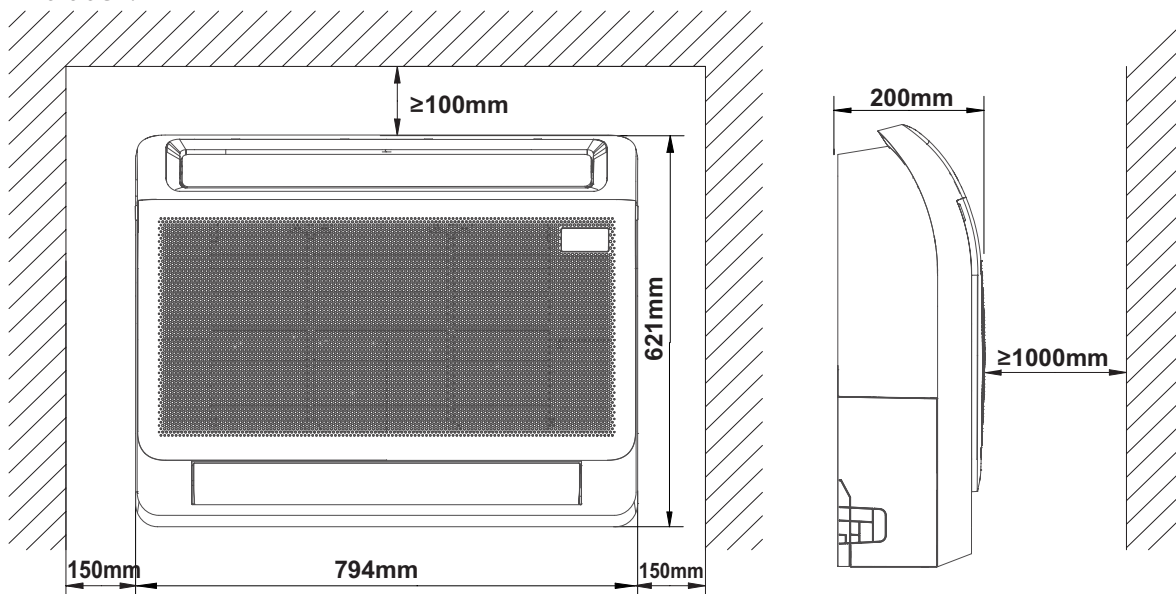
- Er moet voldoende ruimte zijn voor het installeren en het plegen van onderhoud.
- Controleer of er voldoende ruimte is voor het aansluiten van de pijp en de afvoerpijp.
- Controleer of het plafond horizontaal is en de structuur het gewicht van de binneneenheid kan dragen.
- Controleer of de luchtinlaat en -uitlaat niet verstopt zijn.
- Controleer of de luchtstroom de hele kamer beslaat.
- Controleer of er geen directe straling van de verwarming komt.

Installeer het apparaat **NIET** in de volgende locaties:

- ⊘ Gebieden waar olieboringen of fractureringen worden uitgevoerd.
- ⊘ Kustgebieden met een hoog zoutgehalte in de lucht.
- ⊘ Gebieden met caustische gassen in de lucht, zoals heetwaterbronnen.
- ⊘ Gebieden die last hebben van stroomschommelingen, zoals fabrieken.
- ⊘ Afgesloten ruimtes, zoals kasten.
- ⊘ Keukens die op aardgas werken.
- ⊘ Gebieden met sterke elektromagnetische golven.
- ⊘ Gebieden waarin brandbare materialen of gassen worden opgeslagen.
- ⊘ Kamers met een hoge luchtvochtigheid zoals badkamers of wasserettes.

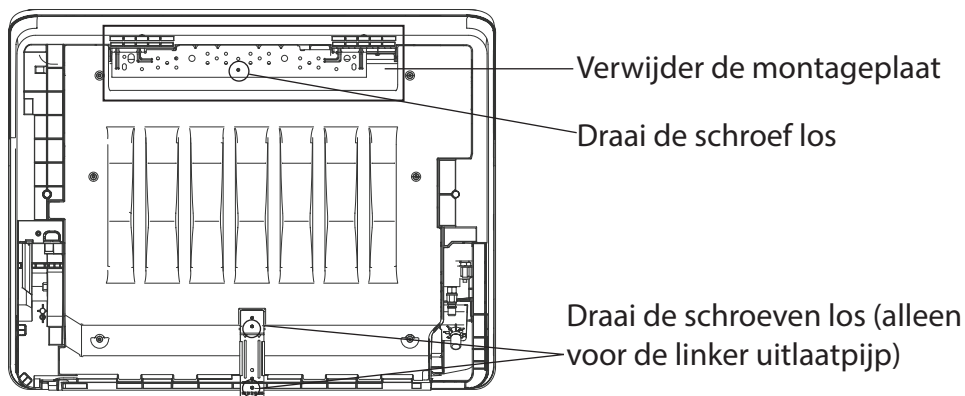
Aanbevolen afstanden voor de binneneenheid

De afstand van de gemonteerde binneneenheid moet aan de specificaties geïllustreerd in het volgende diagram voldoen.



Stap 2: Installatie van de Hoofdbehuizing

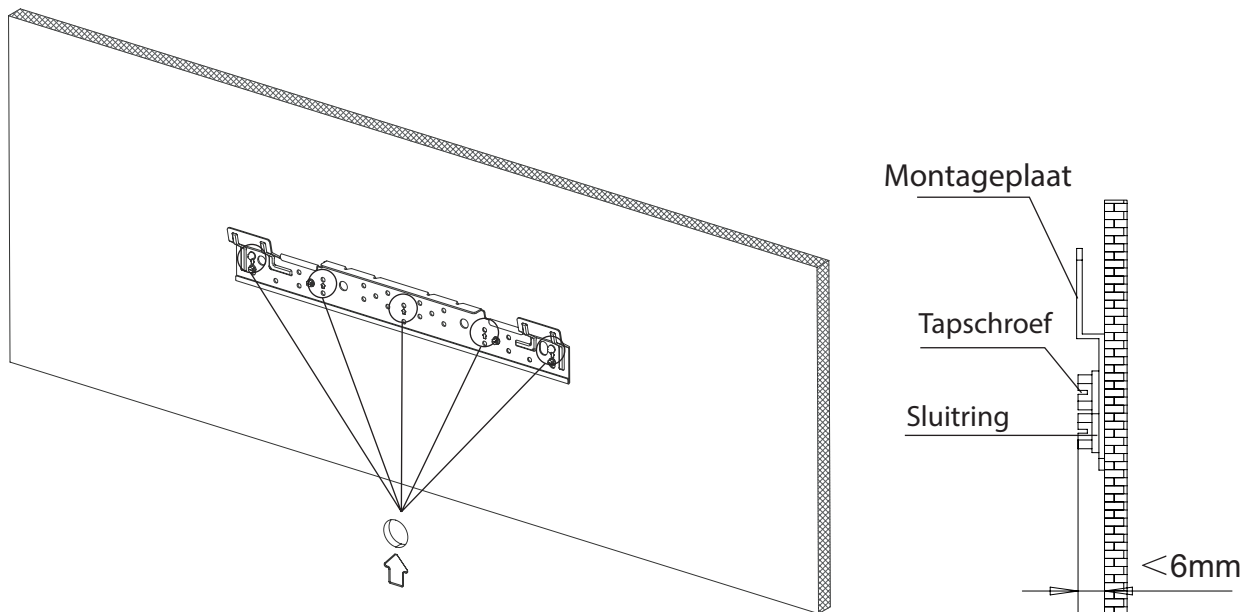
- Na het losdraaien van de schroeven, verwijder de montageplaat van de eenheid.



OPMERKING: Als de pijp aan de linkerkant naar buiten komt, moeten de schroeven op de onderste montageplaat worden losgedraaid. Als de pijp in een andere richting uitkomt, is dat niet nodig.

- Monteer de montageplaat met een tapschroef aan de muur.

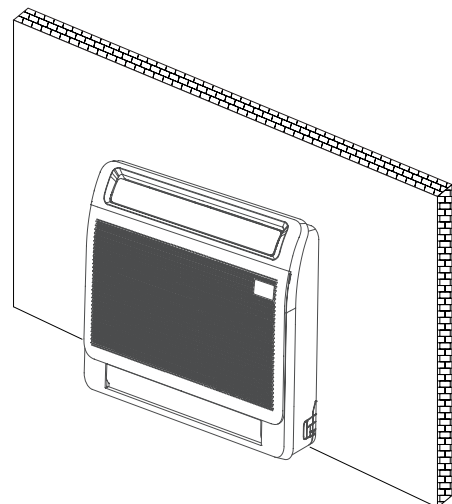
OPMERKING: Het wordt aanbevolen om het aan de muur te bevestigen volgens het ophanggat dat is aangegeven met de pijl op de montageplaat. De montageplaat moet horizontaal worden gemonteerd.



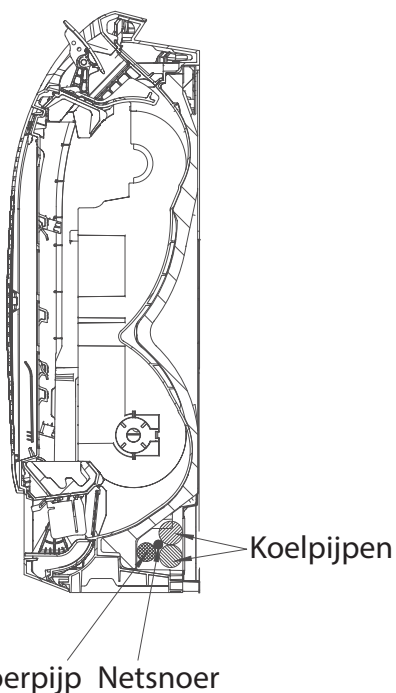
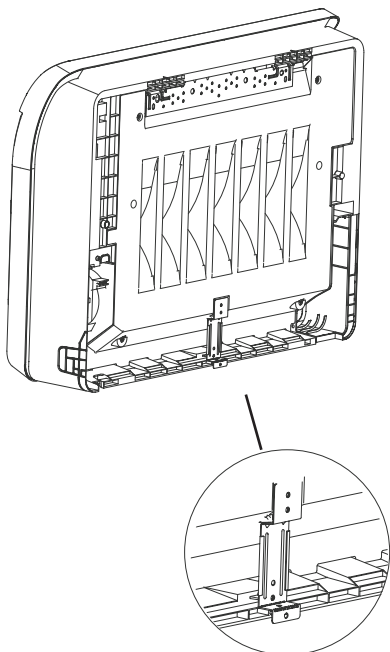
- Hang de binneneenheid aan de montageplaat op.

(De onderkant van het apparaat mag de vloer raken of opgehangen blijven, maar het apparaat moet verticaal worden geïnstalleerd.)

OPMERKING: Na de installatie moet de eenheid horizontaal worden gehouden zonder te kantelen.

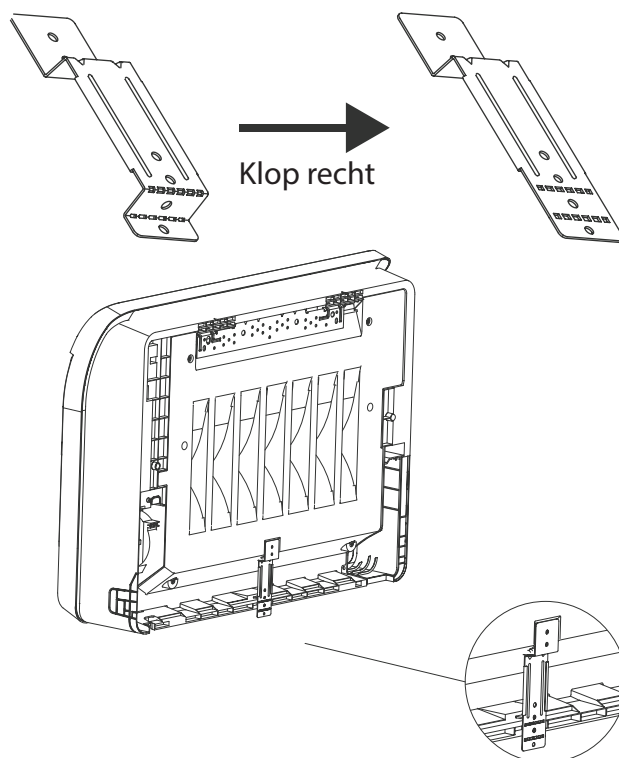


- Montage van de bodemplaat
 Installatie zonder plint
 De onderste montageplaat wordt rechtstreeks aan de muur bevestigd.



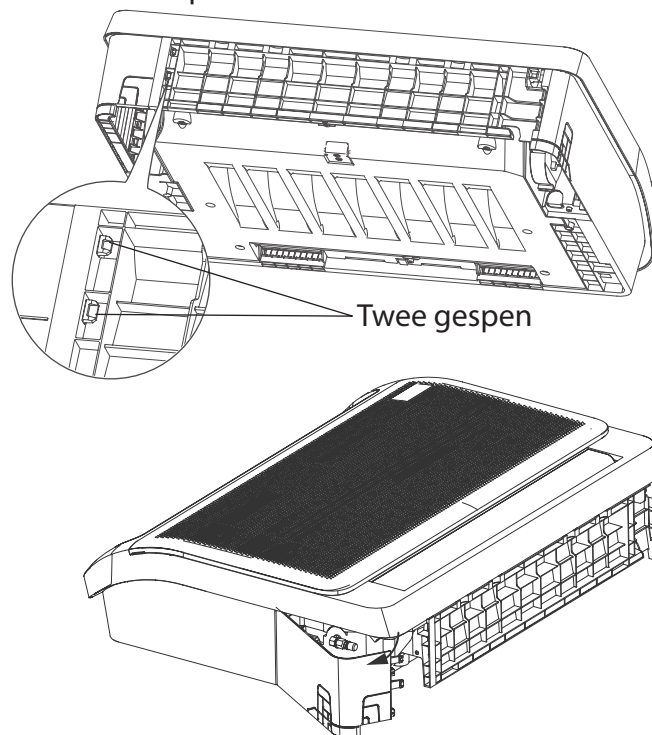
OPMERKING: Voor een vlotte afvoer moet de stand van de afvoerpijp overeenstemmen met de bovenstaande figuur wanneer de rechterpijp wordt afgevoerd.

- Installatie met plint
 Klop de onderste montageplaat recht met een gereedschap en bevestig het op de plint.

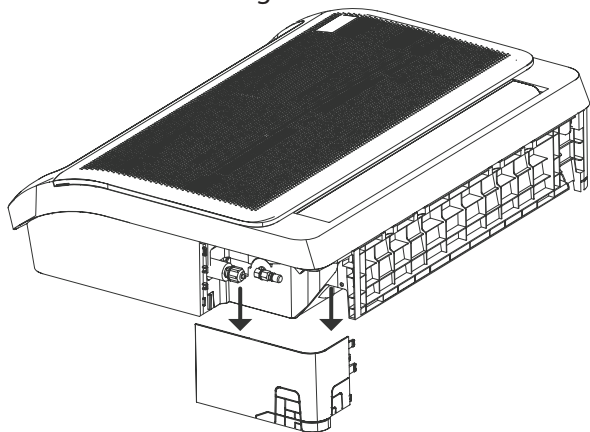


Stap 3: De binneneenheid uit elkaar halen om de pijpen aan te sluiten

1. Open de afdekplaat van de onderste leidingen
 Houd de onderste twee gespen ingedrukt en draai ze vervolgens om de afdekplaat van de buizen te openen.



2. Verwijder de afdekplaat.
Verwijder de buisafdekplaat en installeer de interne en externe verbindingbuizen.



OPMERKING: Installeer eerst de kleine pijpen en dan de grote pijpen.

OPMERKING: Alle afbeeldingen in deze gebruiksaanwijzing zijn er alleen ter demonstratie. De door u gekochte airconditioner kan wat afwijken qua ontwerp, hoewel wel dezelfde vorm hebben.

Stap 4: Netwerkadres set (sommige modellen)

(Uitsluitend voor een optionele multifunctionele kaart met XYE-interface).

Elke airconditioner in het netwerk heeft slechts één netwerkadres om het te onderscheiden van de andere apparaten. De adrescode van de airconditioner in de LAN is ingesteld door codeswitches F1 en ENC3 op het moederbord (MCB) van de binneneenheid, en het ingestelde bereik is 0-63. (Optionele multifunctionele kaart)

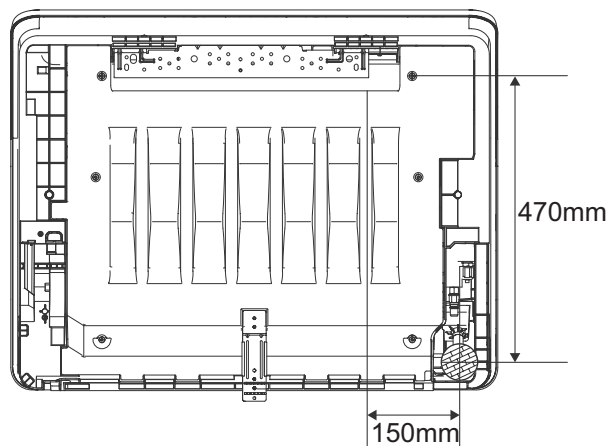
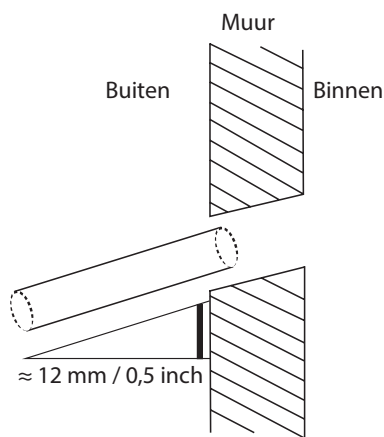
Switchset schakelen		Netwerkadrescode
F1	ENC3	
		00~15
		16-31
		32-47
		48-63

Stap 5: Een gat boren voor de verbindingspijpen

1. Bepaal de locatie van het gat in de muur op basis van de locatie van de buiteneenheid.
2. Gebruik een boor van 65 mm (2,5 in) of 90 mm (3,54 in) (afhankelijk van het model), en boor een gat in de muur. Zorg ervoor dat het gat in een ietwat neerwaartse hoek wordt geboord zodat het buiteneinde van het gat ongeveer 12 mm (0,5 in) lager is dan het binneneinde. Hierdoor wordt een goede afvloeiing van het water gegarandeerd.
3. Doe de beschermende wand in het gat. Dit beschermt de randen van het gat en zal helpen bij het afdichten ervan als u het installatieproces afrond.

! LET OP

Zorg ervoor dat u tijdens het boren van de gaten geen kabels, leidingen of andere gevoelige zaken raakt.



Aanbevolen positie en grootte van de achterste afvoerpijp door een gat in de muur

Stap 6: De afvoerslang aansluiten

De afvoerpijp wordt gebruikt om water af te voeren van het apparaat. Een verkeerd uitgevoerde installatie kan schade bij het apparaat en aan eigendommen veroorzaken.



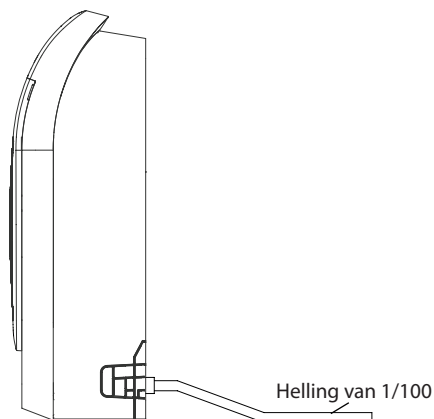
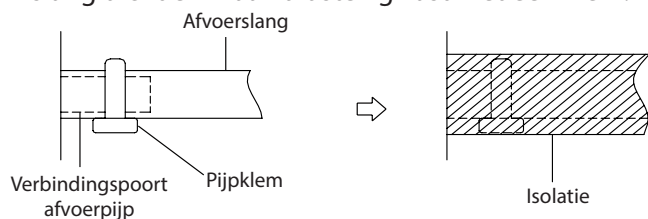
LET OP

- Isoleer alle pijpleidingen om condensvorming te voorkomen, dit kan namelijk leiden tot waterschade.
- Als de afvoerpijp is verbogen of verkeerd werd geïnstalleerd, dan kan er water lekken en een defect bij de waterpeilschakelaar veroorzaken.
- De buiteneenheid zal water afvoeren in de HEAT-modus. Zorg ervoor dat de afvoerslang op een geschikte plek is geplaatst om waterschade en uitglijden te voorkomen.
- Gebruik **GEEN** kracht om aan de afvoerpijp te trekken. Dit kan het afkoppelen.

INFORMATIE MET BETREKKING TOT HET KOPEN VAN PIJPEN

Voor het installeren is een buis van polyethyleen nodig (buitendiameter = 3,7 - 3,9 cm, binnendiameter = 3,2 cm) die te koop zijn bij elke bouwmarkt.

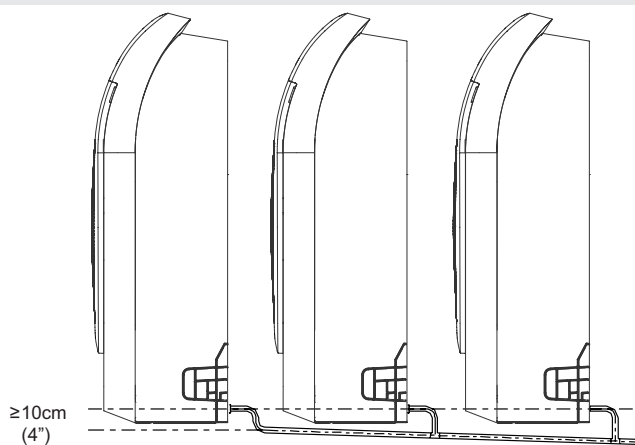
1. Dek de afvoerpijp af met warmte-isolatie om condensvorming en lekken te voorkomen.
2. Bevestig de mond van de afvoerslang op de uitlaatpijp van de eenheid. Wikkel de mond van de slang dicht en maak dit stevig vast met een klem.



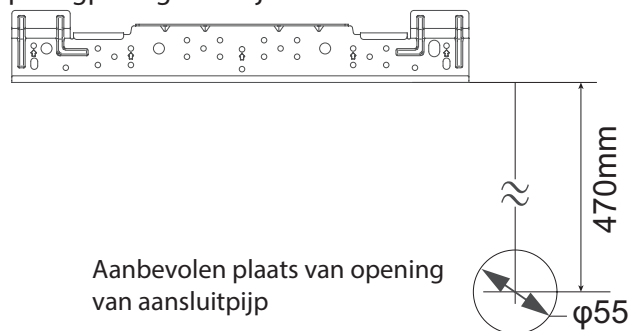
INFORMATIE OVER HET INSTALLEREN VAN DE AFVOERPIJP

- Maak de binnenverbinding goed vast met een extra beschermingsbuis als er een verlengde afvoerpijp wordt gebruikt. Dit voorkomt dat het wordt losgetrokken.
- De afvoerpijp moet naar beneden hellen met een gradiënt van ten minste 1/100 om te voorkomen dat water terugstroomt in de airconditioner.
- Onjuiste installatie kan ertoe leiden dat water terugstroomt in de eenheid en onder water komt te staan.

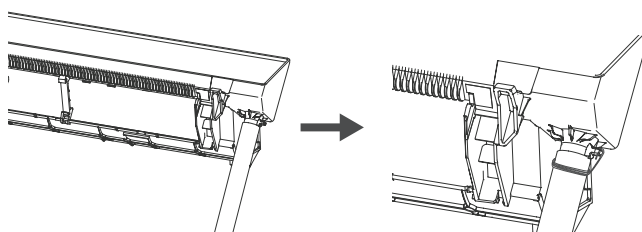
OPMERKING: Installeer de pijpen zoals geïllustreerd in de volgende afbeelding bij het aansluiten van meerdere afvoerpijpen.



Om een vlotte afvoer te garanderen, moet het hoogteverschil tussen de wanduitlaat en de ophangplaat groter zijn dan 470 mm.

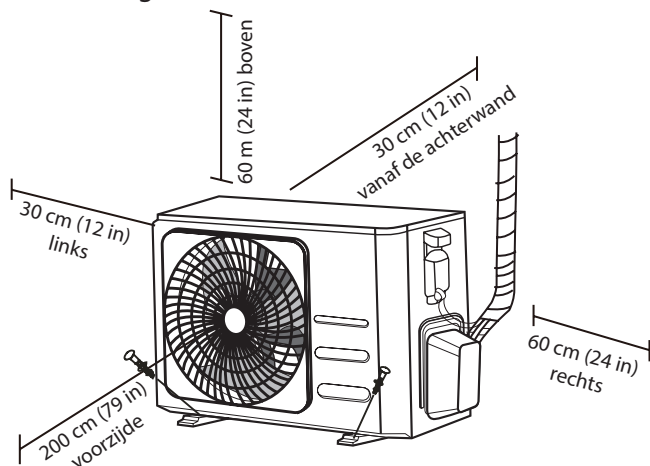


Eisen voor het bevestigen van afwateringspijpen
Wanneer u de afvoerpijp (niet meegeleverd) installeert, zet deze dan vast met een band of touw.



Installatie Buiteneenheid

Installeer het apparaat volgens de volgende lokale normen en regels; er kunnen wat verschillen zijn tussen de regio's.



Installatie-Instructies - Buiteneenheid

Stap 1: De installatieplek kiezen

Voordat u de buiteneenheid gaat installeren, moet u eerst een geschikte locatie vinden. De volgende normen zullen u helpen bij het kiezen van een geschikte locatie voor het apparaat.

De geschikte locaties moeten voldoen aan de volgende normen:

- Voldoet aan alle ruimtelijke vereisten vermeld in de bovenstaande Ruimtelijke vereisten.
- Goed luchtcirculatie en ventilatie.
- Stevig en solide - de locatie kan het apparaat dragen en zal niet trillen.
- Dat het lawaai van het apparaat anderen niet stoort.
- Beschermt tegen lange perioden van direct zonlicht of regen.
- Als er sneeuwbuien worden verwacht, dan moet u de juiste maatregelen nemen om ijsvorming en schade aan de spoel te voorkomen.

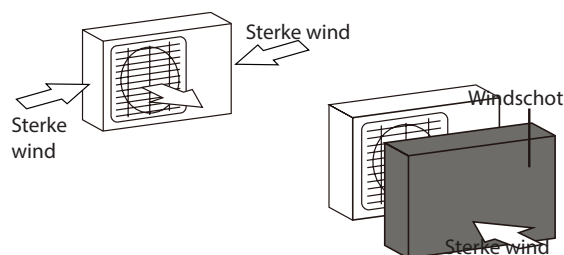
Installeer het apparaat **NIET** in de volgende locaties:

- Voorkom plaatsing vlakbij een obstakel dat luchtinlaten en luchtuitlaten blokkeert
- Voorkom plaatsing bij een straat, drukke gebieden, of waar het geluid van het apparaat anderen zal storen
- Voorkom plaatsing vlakbij dieren of planten die schade kunnen oplopen door het ontsnappen van hete lucht
- Voorkom plaatsing bij een bron van brandbaar gas
- Voorkom plaatsing in een locatie die is blootgesteld aan grote hoeveelheden stof
- Voorkom plaatsing in een locatie die is blootgesteld aan extreem veel zout in de lucht

ZAKEN WAAR REKENING MEE MOET WORDEN GEHOUDEN IN GEVAL VAN EXTREME WEERSOMSTANDIGHEDEN

Als het apparaat wordt blootgesteld aan zware wind:

Installeer het apparaat zodanig dat de ventilator van de luchtuitlaat in een hoek van 90° staat ten opzichte van de wind. Indien nodig kunt u een barrière bouwen aan de voorzijde van het apparaat om het te beschermen tegen zware wind. Zie afbeeldingen hieronder.



Als het apparaat regelmatig wordt blootgesteld aan zware regenbuien of sneeuwval:

Bouw een afdekking boven het apparaat om het te beschermen tegen de regen en de sneeuw. Zorg ervoor dat de luchtstroom rond de eenheid niet geblokkeerd wordt.

Als het apparaat regelmatig wordt blootgesteld aan lucht met een hoog zoutgehalte (kustgebieden):

Gebruik een buiteneenheid die speciaal ontworpen is om corrosie te weerstaan.

Stap 2: De afvoerverbinding installeren (alleen bij apparaten met een warmtepomp)

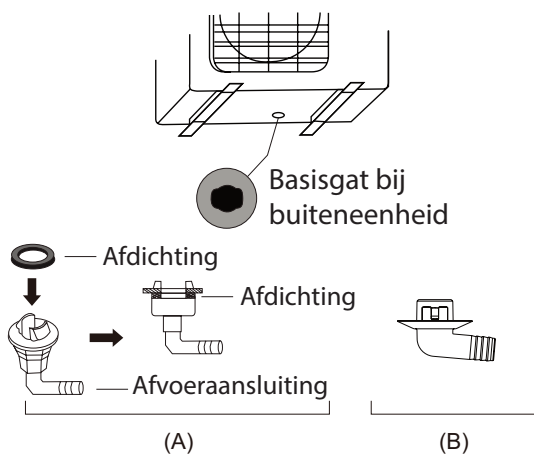
Voordat u de buiteneenheid vastzet, moet u eerst de afvoeraansluiting aan de onderkant van het apparaat installeren. Merk op dat er twee verschillende typen afvoeraansluitingen zijn afhankelijk van het type buiteneenheid.

Als de afvoerkoppeling is voorzien van een rubberen afdichting (zie Fig. A), doe dan het volgende:

1. Bevestig de rubberen afdichting op het eindpunt van de afvoeraansluiting die wordt aangesloten op de buiteneenheid.
2. Steek de afvoeraansluiting in het gat aan de onderzijde van het apparaat.
3. Draai de afvoeraansluiting 90° totdat deze vastklikt en richting de voorzijde van het apparaat wijst.
4. Sluit een verlenging van de afvoerslang (niet meegeleverd) aan op de afvoeraansluiting om water weg te voeren van het apparaat tijdens het verwarmen.

Als de afvoeraansluiting niet is uitgerust met een rubberen afdichting (zie Afb. B), dan moet u het volgende doen:

1. Steek de afvoeraansluiting in het gat aan de onderzijde van het apparaat. De afvoeraansluiting zal op zijn plek vastklikken.
2. Sluit een verlenging van de afvoerslang (niet meegeleverd) aan op de afvoeraansluiting om water weg te voeren van het apparaat tijdens het verwarmen.



! IN KOUDE REGIO'S

Zorg er in koude regio's voor dat de afvoerslang zo verticaal mogelijk staat zodat voor een snelle afvoer van het water wordt gezorgd. Als het water te langzaam wordt afgevoerd, dan kan het in de slang gaan bevriezen en het apparaat overstromen.

Stap 3: De buiteneenheid bevestigen

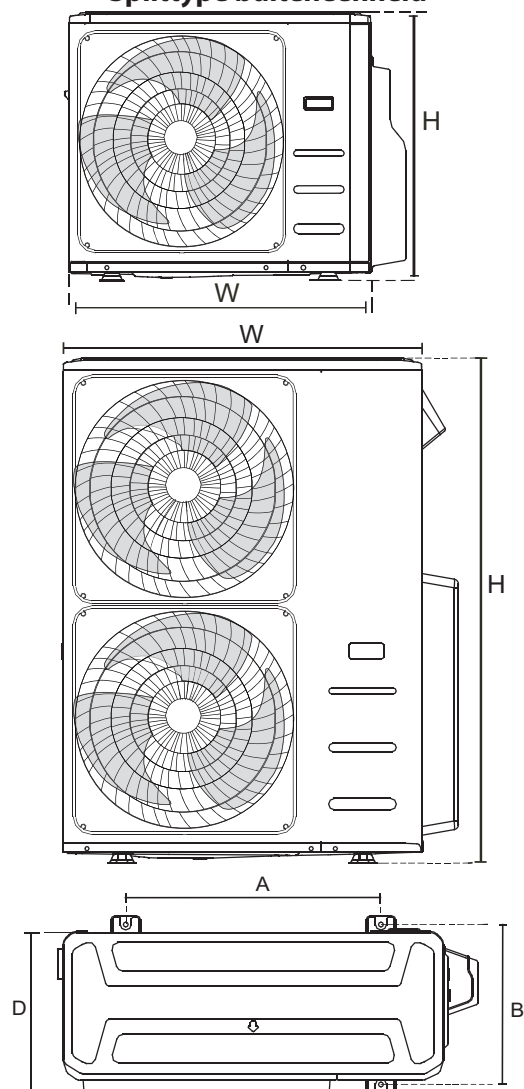
De buiteneenheid kan met een bout (M10) worden vastgemaakt aan de grond of aan een op een muur gemonteerde beugel. Bereid de installatiebasis van het apparaat voor volgens de onderstaande afmetingen.

MONTAGE-AFMETINGEN APPARAAT

De volgende lijst bevat de verschillende maten van de buiteneenheden en de afstanden tussen hun montagevoetjes. Bereid de installatiebasis van het apparaat voor volgens de onderstaande afmetingen.

Typen en specificaties buiteneenheden

Splittype buiteneenheid



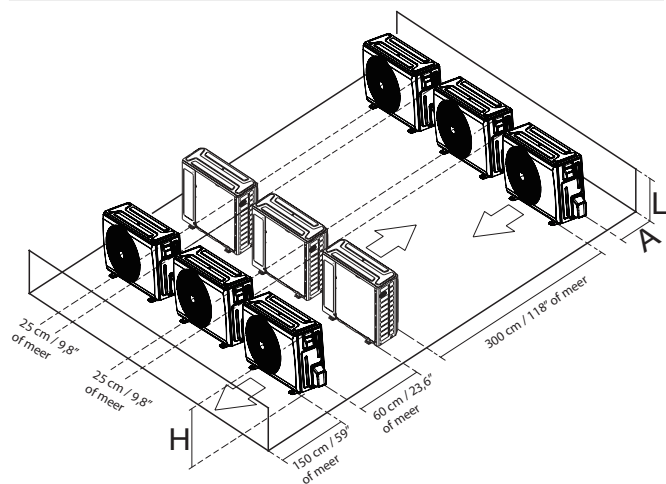
(Eenheid: mm/inch)

Afmetingen buitenunit B x H x D	Montage-afmetingen	
	Afstand A	Afstand B
760 x 590 x 285 (29,9 x 23,2 x 11,2)	530 (20,85)	290 (11,4)
780 x 540 x 250 (30,7 x 21,25 x 9,85)	549 (21,6)	276 (10,85)
770 x 555 x 300 (30,3 x 21,85 x 11,8)	487 (19,2)	298 (11,7)
810 x 558 x 310 (31,9 x 22 x 12,2)	549 (21,6)	325 (12,8)
845 x 700 x 320 (33,27 x 27,5 x 12,6)	560 (22)	335 (13,2)
900 x 860 x 315 (35,4 x 33,85 x 12,4)	590 (23,2)	333 (13,1)
945 x 810 x 395 (37,2 x 31,9 x 15,55)	640 (25,2)	405 (15,95)
990 x 965 x 345 (38,98 x 38 x 13,58)	624 (24,58)	366 (14,4)
938 x 1369 x 392 (36,93 x 53,9 x 15,43)	634 (24,96)	404 (15,9)
900 x 1170 x 350 (35,4 x 46 x 13,8)	590 (23,2)	378 (14,88)
800 x 554 x 333 (31,5 x 21,8 x 13,1)	514 (20,24)	340 (13,39)
845 x 702 x 363 (33,27 x 27,6 x 14,3)	540 (21,26)	350 (13,8)
946 x 810 x 420 (37,24 x 31,9 x 16,53)	673 (26,5)	403 (15,87)
946 x 810 x 410 (37,24 x 31,9 x 16,14)	673 (26,5)	403 (15,87)
952 x 1333 x 410 (37,5 x 52,5 x 16,14)	634 (24,96)	404 (15,9)
952 x 1333 x 415 (37,5 x 52,5 x 16,34)	634 (24,96)	404 (15,9)
890 x 673 x 342 (35 x 26,5 x 13,46)	663 (26,1)	354 (13,94)
765 x 555 x 303 (30,1 x 21,8 x 11,9)	452 (17,8)	286 (11,3)
805 x 554 x 330 (31,7 x 21,8 x 12,9)	511 (20,1)	317 (12,5)

Installeren in serie

De relatie tussen H, A en L is als volgt:

	L	A
$L \leq H$	$L \leq 1/2H$	25 cm / 9,8" of meer
	$1/2H < L \leq H$	30 cm / 11,8" of meer
$L > H$	Kan niet worden geïnstalleerd.	



Verbinding Koelpijp

Laat **geen** substanties of gassen dan het opgegeven koelmiddel het apparaat betreden tijdens het aansluiten van de koelpijpen. De aanwezigheid van andere gassen of substanties zal de capaciteit van het apparaat reduceren en kan een abnormaal hoge druk veroorzaken in de koelcyclus. Hierdoor kan er een ontploffing en letsel ontstaan.

Mededeling over de Pijplengte

Zorg ervoor dat de lengte van de koelpijp, het aantal buigingen, en de valhoogte tussen de binnen- en buiteneenheden voldoen aan de vereisten die in de volgende tabel worden vermeld:

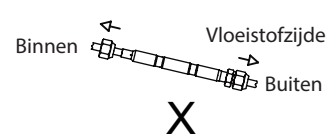
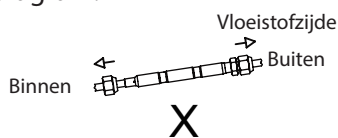
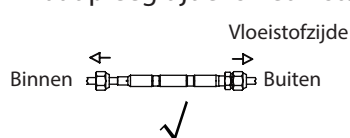
De maximum lengte en valhoogte gebaseerd op modellen. (Eenheid: m/ft)

Type model	Capaciteit (Btu/u)	Pijplengte	Maximum valhoogte
Frequentie omvormersplittypen voor Noord-Amerika, Australië en de EU.	<15K	25/82	10/32,8
	≥15K - <24K	30/98,4	20/65,6
	≥24K - <36K	50/164	25/82
	≥36K - ≤60K	75/246	30/98,4
Overige omvormersplittypen	12K	15/49	8/26
	18K-24K	25/82	15/49
	30K-36K	30/98,4	20/65,6
	42K-60K	50/164	30/98,4

⚠ LET OP

Markeer het naamplaatje met het gat geïnstalleerd (bij sommige modellen).

- Koop de fittingen nauwkeurig volgens de vereisten in de gebruiksaanwijzingen.
- Raadpleeg tijdens het installeren het diagram.





LET OP

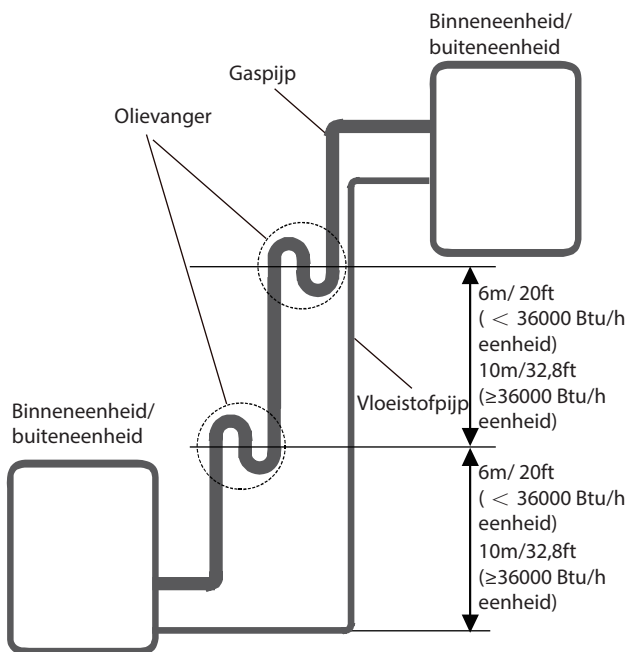
Olievangers

Als er olie terugstroomt in de compressor van de buiteneenheid, dan kan hierdoor compressie of een verslechtering van de terugkerende olie ontstaan.

Olievangers in de stijgende gasbuis kunnen dit voorkomen.

Elke 6 m (20 ft) van de verticale stijger moet er een olievanger worden geïnstalleerd (< 36000 Btu/u eenheid).

Elke 10 m (32,8 ft) van de verticale stijger moet er een olievanger worden geïnstalleerd (36000 Btu/u eenheid).



Verbindingsaanwijzingen - Koelpijpen



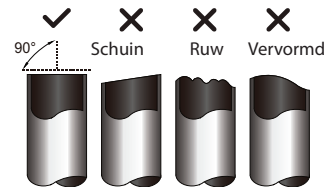
LET OP

- De aftakkende pijp moet horizontaal worden geïnstalleerd. Een hoek van meer dan 10° kan defecten veroorzaken.
- Installeer de verbindingspijp PAS als zowel de binnen- als buiteneenheden zijn geïnstalleerd.
- Isoleer zowel de gas- als vloeistofleidingen om waterlekage te voorkomen.

Stap 1: Zaag pijpen

Zorg ervoor dat tijdens het voorbereiden van de koelpijpen goed worden gezaagd en uitgedreven. Dit zal ervoor zorgen dat ze efficiënt werken en toekomstig onderhoud reduceren.

1. Meet de afstand tussen de binnen- en buiteneenheden.
2. Gebruik een buissnijder en zaag de pijp ietwat langer dan de gemeten afstand.
3. Zorg ervoor dat de pijp perfect wordt gezaagd op 90°.



VERVORM DE PIJP TIJDENS HET ZAGEN NIET

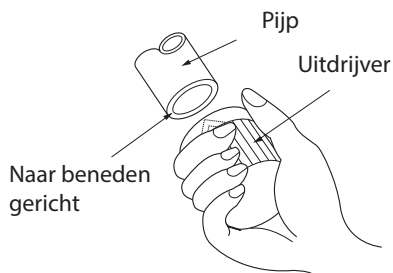
Let erop dat u de pijp niet beschadigt, indeukt of vervormt tijdens het zagen. Hierdoor zal de efficiency van het verwarmen door het apparaat drastisch worden gereduceerd.

Stap 2: Bramen verwijderen.

Bramen kunnen de luchtdichte afdichting van het koelmiddel beïnvloeden leiding verbinding. Ze moeten volledig zijn verwijderd.

1. Houd de buis in een neerwaartse hoek om voorkomen dat bramen in de leiding vallen.

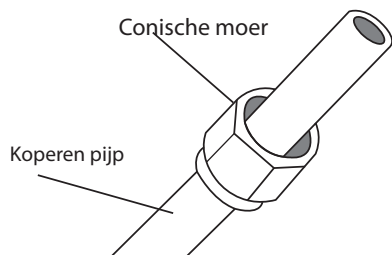
- Gebruik een uitdrijver of afbramer om alle bramen van het gezaagde deel van de pijp te verwijderen.



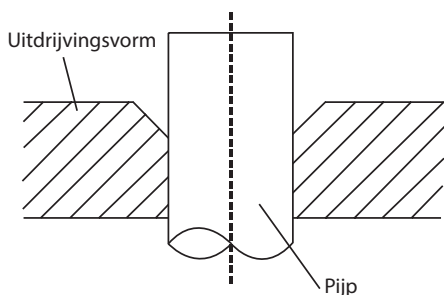
Stap 3: Pijpuiteinden uitdrijven

Een goede uitdrijving is nodig om een luchtdichte afdichting te verkrijgen.

- Na het verwijderen van de bramen van de gezaagde pijp, moet de uiteinden afdichten met PVC-tape om te voorkomen dat er vreemde voorwerpen in de pijp terechtkomen.
- Dek de pijp af met isolatiemateriaal.
- Plaats conische moeren aan beide uiteinden van de pijp. Let erop dat ze in de juiste richting wijzen omdat u ze na het uitdrijven niet kunt plaatsen of hun richting kunt veranderen.



- Verwijder de PVC-tape van de uiteinden van de pijp als u klaar bent met het uitdrijven.
- Klem de uitdrijvingsvorm vast aan het uiteinde van de pijp. Het uiteinde van de pijp moet langer zijn dan de uitdrijvingsvorm.



- Plaats het uitdrijvingsgereedschap op de vorm.
- Draai de hendel van het gereedschap rechtsom en doe dit net zolang totdat de pijp helemaal is uitgedreven. Drijf de pijp uit volgens de afmetingen.

DE PIJP STEEKT UIT VOORBIJ DE UITDRIJVINGSVORM

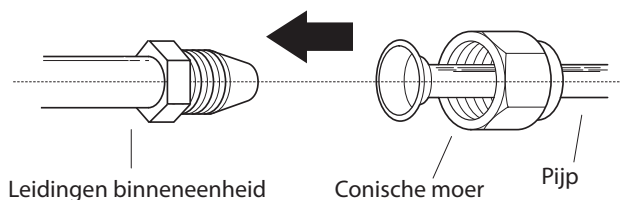
Pijpmeter	Aanspanmoment	Afmeting uitdrijven (A) (Eenheid: mm/inch)		Vorm uitdrijven
		Min.	Max.	
Ø 6,35	18-20 N.m (180-200 kgf.cm)	8,4/0,33	8,7/0,34	
Ø 9,52	32-39 N.m (320-390 kgf.cm)	13,2/0,52	13,5/0,53	
Ø 12,7	49-59 N.m (490-590 kgf.cm)	16,2/0,64	16,5/0,65	
Ø 16	57-71 N.m (570-710 kgf.cm)	19,2/0,76	19,7/0,78	
Ø 19	67-101 N.m (670-1010 kgf.cm)	23,2/0,91	23,7/0,93	
Ø 22	85-110 N.m (850-1100 kgf.cm)	26,4/1,04	26,9/1,06	

- Verwijder het felsgereedschap en de felsvorm en controleer het uiteinde van de pijp op scheuren en gelijkmatig felsen.

Stap 4: Verbindingspijpen

Sluit de koperen pijpen eerst aan op de binneneenheid en daarna op de buiteneenheid. U moet eerst de lage drukpijp aansluiten en daarna de hoge drukpijp.

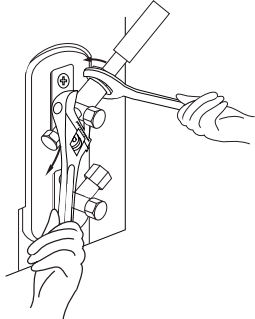
- Breng een dunne laag koelmiddelolie aan op de uitgedreven uiteinden van de pijpen als u de conische moeren aansluit.
- Lijn het midden van de twee pijpen uit die u wilt verbinden.



- Draai de conische moeren zo strak als mogelijk met de hand vast.
- Gebruik een moersleutel en draai de moer vast op de buis.

5. Gebruik een momentsleutel om de conische moer vast te draaien volgens de torsiewaarden vermeld in de bovenste tabel terwijl u de moer stevig vasthoud.

OPMERKING: Gebruik zowel een moersleutel als een momentsleutel tijdens het aansluiten of afkoppelen van pijpen op of van het apparaat.



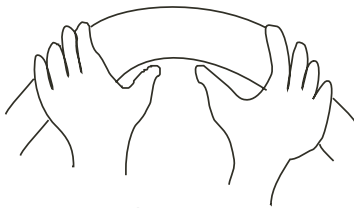
LET OP

- Wikkel isolatiemateriaal om de pijp. Direct contact met de pijp kant tot brandwonden of bevriezing leiden.
- Zorg ervoor dat de pijp goed is aangesloten. Te strak aanspannen kant tot schade leiden bij de opening van de buis, en te slap aanspannen tot lekkages.

MEDEDELING OVER DE MINIMALE BUIGRADIUS

Buig de buis voorzichtig in het midden volgens het onderstaande schema. Buig de buis **NIET** meer dan 90° of meer dan 3 keer.

Buig de pijp met uw duim.



Min radius 10 cm (3,9")

6. Wikkel de stroomkabel, de signaalkabel en de pijpleidingen samen in tape in nadat u de koperen pijpleidingen hebt aangesloten op de binneneenheid.

OPMERKING: Verwikkel de signaalkabel **NIET** met andere kabels. Verwikkel of kruis de signaalkabel niet met andere bedradingen als deze items worden gebundeld.

7. Haal deze pijpleiding door de muur en sluit deze aan op de buiteneenheid.
8. Isoleer alle pijpleidingen, inclusief de kleppen van de buiteneenheid.
9. Open de stopkleppen van de buiteneenheid om te beginnen met het stromen van het koelmiddel tussen de binnen- en buiteneenheid.



LET OP

Controleer of er geen koelmiddel lekt na het voltooiën van de installatiewerkzaamheden. Als er koelmiddel lekt, dan moet de ruimte onmiddellijk worden geventileerd en het systeem worden gezuiverd (raadpleeg het hoofdstuk over het zuiveren van lucht in deze gebruiksaanwijzing).

OPMERKING: Wikkel na het aansluiten van de leidingen de aansluitende buiskop met de isolatiebuis in het accessoirepakket.

Bedrading

! LEES DE VOLGENDE REGELS VOORDAT U WERKZAAMHEDEN AAN DE ELEKTRICITEIT GAAT UITVOEREN

1. Alle bedrading moet voldoen aan de lokale en landelijke elektriciteitsnormen en regels, en moet worden geïnstalleerd door een bevoegd technicus.
2. Alle elektrische verbindingen moeten zijn gemaakt volgens het Elektrische verbindingsschema dat zich op de panelen van de binnen- en buiteneenheden bevindt.
3. Stop onmiddellijk met werken als er ernstige veiligheidsproblemen zijn met de stroomvoorziening. Leg uw redenen uit aan de klant en weiger het apparaat te installeren totdat de veiligheidsproblemen zijn verholpen.
4. De spanning moet tussen de 90 - 110% van de nominale spanning liggen. Onvoldoende stroomtoevoer kan leiden tot storingen, elektrische schokken of re.
5. Er moeten een overspanningsbeveiliging en een stroomschakelaar worden geïnstalleerd als er stroom wordt aangesloten op vaste bedrading.
6. Indien er stroom wordt aangesloten op vaste bedrading, dan moet er een schakelaar of stroomonderbreker worden geïnstalleerd in de vaste bedrading die alle poolen afkoppelt en een contactonderbreking van ten minste 3mm (1/8 in) heeft. Een bevoegd technicus moet een goedgekeurde stroomonderbreker of schakelaar gebruiken.
7. Sluit het apparaat alleen aan op een individuele aftakking van het stopcontact. Sluit geen andere apparaten aan op dat stopcontact.
8. Zorg ervoor dat de airconditioner goed geaard is.
9. Elke draad moet correct worden aangesloten. Losse bedrading kan ervoor zorgen dat de terminal oververhit raakt, met als gevolg defecten en mogelijk brand.
10. Laat de bedrading niet in contact komen met de koelpijpen, de compressor of bewegende onderdelen binnen het apparaat.
11. Als het apparaat is uitgerust met een extra elektrische verwarming, dan moet deze ten minste 1 meter (40 in) uit de buurt worden geplaatst van brandbare materialen.
12. Om een elektrische schok te voorkomen, raak nooit de elektrische onderdelen aan kort nadat de voeding is uitgeschakeld. Wacht na het uitschakelen van de stroom altijd 10 minuten of langer voordat u de elektrische onderdelen aanraakt.

13. Zorg ervoor dat u de elektrische bedrading niet kruist met de signaalbedrading. Hierdoor kunnen er vervormingen en interferentie ontstaan.
14. Het apparaat moet worden aangesloten op de hoofdstopcontact. Normaal moet de stroomvoorziening een impedantie van 32 ohm hebben.
15. Er mag een andere apparatuur worden aangesloten op hetzelfde stopcontact.
16. Sluit de buitenbedrading eerst aan voordat u de binnenbedrading aansluit.

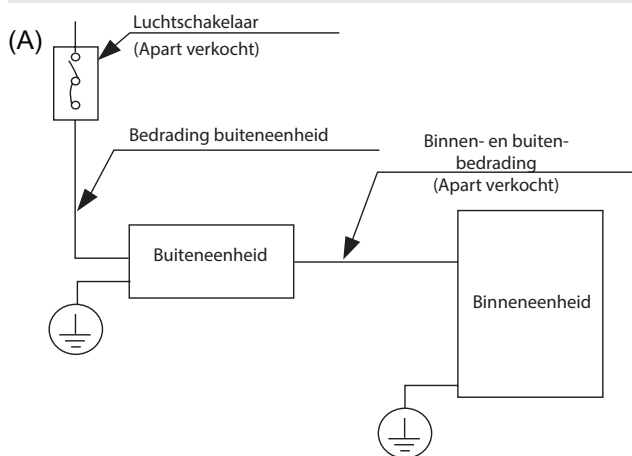


WAARSCHUWING

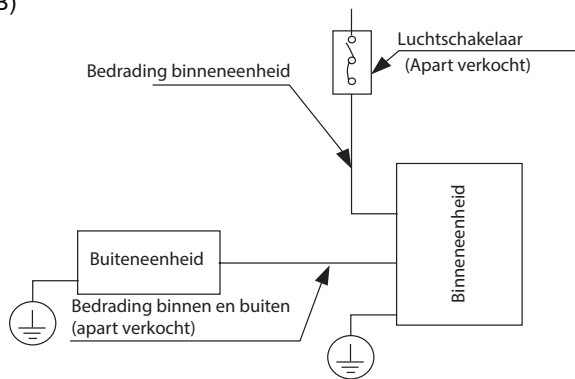
SCHAKEL DE STROOM NAAR HET SYSTEEM UIT VOORDAT ER WERKZAAMHEDEN AAN DE ELEKTRICITEIT OF BEDRADING WORDT GEDAAN.

INFORMATIE OVER DE LUCHTSCHAKELAAR

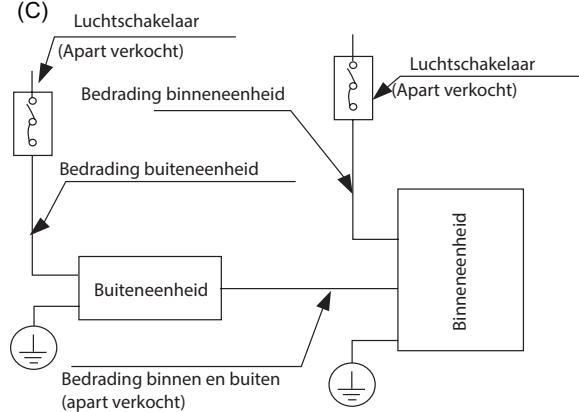
Als de maximum stroom van de airconditioner groter is dan 16A, dan moet er gebruik worden gemaakt van een luchtschakelaar of lekbeschermingsschakelaar met beveiliging (apart verkocht). Als de maximum stroom van de airconditioner minder is dan 16A, dan moet de airconditioner worden uitgerust met een stekker (apart verkocht). In Noord-Amerika moet het toestel worden bekabeld volgens de NEC- en CEC-vereisten.



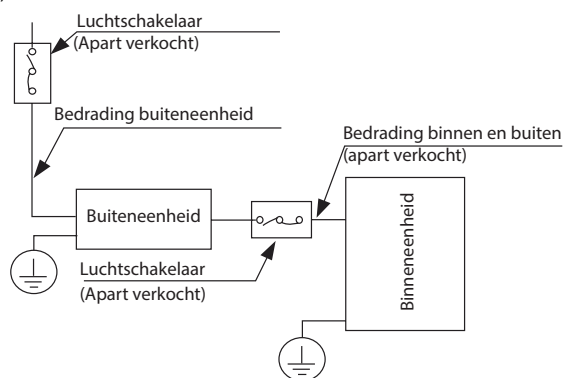
(B)



(C)



(D) (Alleen voor de Noord-Amerikaanse markt)



OPMERKING: De cograps zijn er alleen om uitleg te geven. Uw machine kan ietwat afwijken. De daadwerkelijke vorm heeft voorrang.

Bedrading buiteneenheid



WAARSCHUWING

Schakel de stroom naar het systeem uit voordat u werkzaamheden aan de elektriciteit of bedrading gaat uitvoeren.

1. De kabel op verbinden voorbereiden.
 - a. U moet eerst de juiste kabelmaat kiezen. Maak gebruik van H07RN-F-kabels

OPMERKING: In Noord-Amerika moet u het kabeltype kiezen aan de hand van de lokale elektrische normen en regels.

Minimum Dwarsdoorsnede van de Stroom- en Signaalkabels (Ter referentie)

Nominale stroom van apparaat (A)	Nominale dwarsdoorsnede (mm ²)
> 3 en ≤ 6	0,75
> 6 en ≤ 10	1
> 10 en ≤ 16	1,5
> 16 en ≤ 25	2,5
> 25 en ≤ 32	4
> 32 en ≤ 40	6

KIES DE JUISTE KABELGROOTTE

De grootte van de stroomkabel, signaalkabel, zekering en schakelaar die nodig zijn, wordt bepaald door de maximum stroom van het apparaat. De maximum stroom wordt aangeduid op een naamplaatje op de zijkant van het apparaat. Raadpleeg dit naamplaatje voor het kiezen van de juiste kabel, zekering of schakelaar.

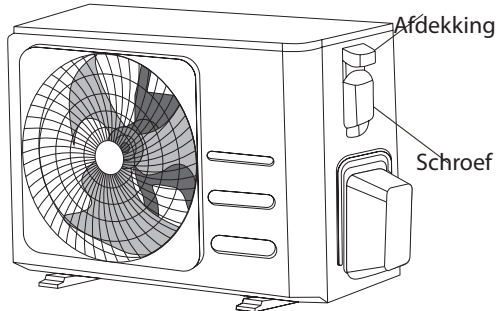
OPMERKING: In Noord-Amerika moet u de juiste kabelgrootte kiezen volgens het Minimum Circuit Ampacity dat wordt aangegeven op het naamplaatje van het apparaat.

- b. Strip het rubberen omhulsel aan beide kanten van de signaalkabel weg met behulp van een draadstriptang en leg ongeveer 15 cm (5,9") aan bedrading bloot.

- c. Strip de isolatie van beide uiteinden weg.
- d. Krimp u-lipjes aan beide uiteinden met behulp van een crimp-tang.

OPMERKING: Neem het bedradingsdiagram aan de binnenkant van de kap van de elektrische regelkast strikt in acht tijdens het aansluiten van de kabels.

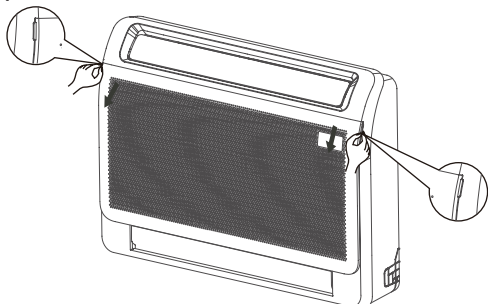
2. Verwijder de elektrische kap van de buiteneenheid. Als er geen kap zit op de buiteneenheid, dan moeten beide bouten van de onderhoudsplank worden weggehaald en moet de beschermingsplank worden weggehaald.



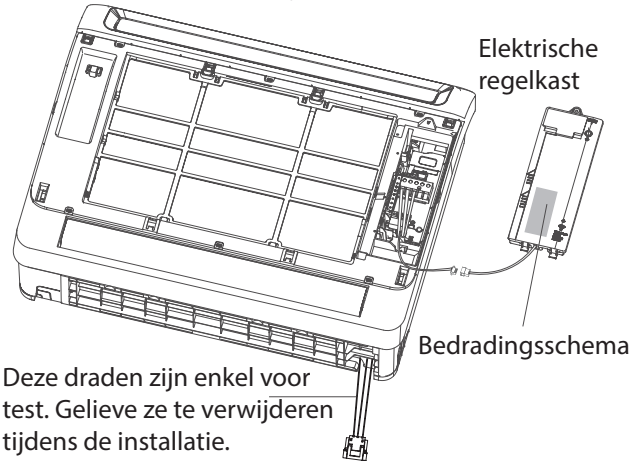
3. Sluit de u-lipjes aan op de terminals. Sluit de bedrading aan op de juiste kleuren/etiketten op het terminalblok. Schroef het u-lipje van elke draadje stevig in de juiste terminal.
4. Klem de kabel vast met de kabelklem.
5. Isoleer ongebruikte kabels met elektrisch tape. Houd ze uit de buurt van elektrische of metalen onderdelen.
6. Plaats de kap van de elektrische regelkast er weer op.

Bedrading Binneneenheid

1. De kabel op verbinden voorbereiden.
 - a. Strip het rubberen omhulsel aan beide kanten van de signaalkabel weg met behulp van een draadstriptang en leg ongeveer 15 cm (5,9") aan bedrading bloot.
 - b. Strip de isolatie van beide uiteinden weg.
 - c. Krimp u-lipjes aan beide uiteinden met behulp van een crimp-tang.
2. Trek aan de linker- en rechterhandgreep van het voorpaneel, trek het paneel naar buiten en open het paneel.

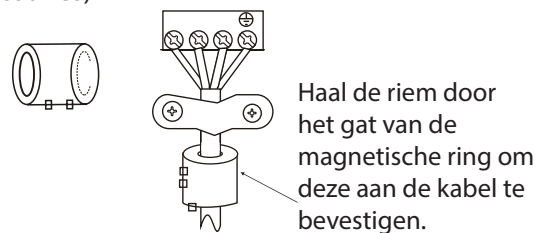


3. Verwijder de elektrische schakelkast. Sluit de u-lipjes aan op de terminals. Sluit de kleuren/etiketten van de bedrading aan op de juiste etiketten op het terminalblok, en schroef de u-lip van elke bedrading stevig vast op de bijbehorende terminal. Raadpleeg het serienummer en bedradingsdiagram op de kap van de elektrische regelkast.



OPMERKING: Let er bij het uitnemen van de elektrische schakelkast op dat u de klem losmaakt en verwijdert.

Magnetische ring (indien meegeleverd met de accessoires)



! LET OP

- De illustraties in deze gebruiksaanwijzing zijn er om uitleg te geven. De daadwerkelijke vorm heeft voorrang.
- Neem het bedradingsdiagram strikt in acht tijdens het aansluiten van de bedrading.
- Het circuit van het koelmiddel kan erg heet worden. Houd de verbindingkabel uit de buurt van de koperen buis.

4. Maak de kabel vast met de daarvoor bedoelde kabelklem. De kabel mag niet los zitten of aan de u-lipjes trekken. Plaats de kap van de elektrische regelkast en het frontpaneel weer op de binneneenheid.

Vermogenskenmerken

MODEL(Btu/u)		<16K	16K ~ 18K
VERMOGEN	FASE	1-fasig	1-fasig
	FREQUENTIE EN SPANNING	220-240 V~, 50 Hz/ 60 Hz	220-240 V~, 50 Hz/ 60 Hz
STROOMONDERBREKER /ZEKERING (A)		20/16	20/16
BEDRADING BINNENEENHEID (mm ²)		---	---
BEDRADING BINNEN-/ BUITENEENHEID (mm ²)	BEDRADING BUITENEENHEID	3 x 1,5	3 x 2,5
	STERK ELEKTRISCH SIGNAAL	4 x 1,0	4 x 1,0
	ZWAK ELEKTRISCH SIGNAAL	---	---
	AARDDRADEN	1,5	2,5

Lucht Zuiveren

Vorbereidingen en voorzorgsmaatregelen

Lucht en vreemde voorwerpen in het koelcircuit kunnen voor ongewone stijgingen in de druk zorgen waardoor er schade in de airconditioner kan ontstaan, de efficiency ervan reduceren en zelfs letsel veroorzaken. Gebruik een vacuümpomp en spuitstukmeter om het koelcircuit te zuiveren, en eventueel niet-condenseerbaar gas en vocht uit het systeem te verwijderen.

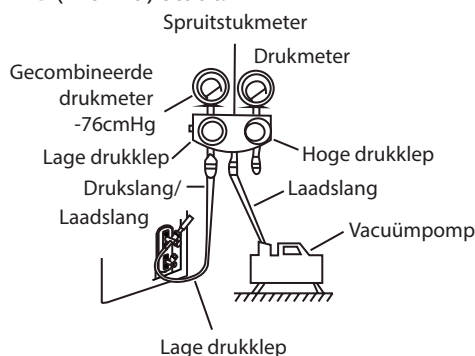
Het zuiveren moet worden uitgevoerd bij de eerste installatie en als het apparaat wordt verplaatst.

VOORDAT U EEN ZUIVERING GAAT UITVOEREN

- Controleer of de verbindingspijpen tussen de binnen- en buiteneenheden goed zijn aangesloten.
- Controleer dit om er zeker van te zijn dat alle bedrading goed is aangesloten.

Instructies voor het zuiveren

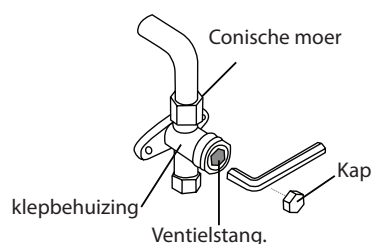
1. Sluit de laadslang van de spuitstukmeter aan op de onderhoudspoort van de lage drukklep op de buiteneenheid.
2. Sluit een andere laadslang vanuit de spuitstukmeter aan op de vacuümpomp.
3. Open de lage drukzijde van de spuitstukmeter. Houd de hoge drukzijde afgesloten.
4. Schakel de vacuümpomp in om het systeem te zuiveren.
5. Laat het vacuüm voor ten minste 15 minuten lopen of totdat er op de gecombineerde meter -76 cm HG (-10^5 Pa) staat.



6. Sluit de lage drukzijde van de spuitstukmeter en schakel de vacuümpomp uit.
7. Wacht 5 minuten en controleer dan of er geen

verandering heeft plaatsgevonden in de druk in het systeem.

8. Ga naar het hoofdstuk voor het detecteren van gaslekken voor informatie over hoe te controleren op lekkages als er een verandering in de druk van het systeem wordt waargenomen. Als er geen verandering in de druk van het systeem wordt waargenomen, maak dan de kap van de afgedichte klep (hoge drukklep) los.
9. Steek de hexagonale moersleutel in de afgedichte klep (hoge drukklep) en open de klep door de moersleutel een kwartslag linksom te draaien. Luister of er gas uit het systeem ontsnapt, en sluit na 5 seconden de klep.
10. Houd de drukketer één minuut in de gaten om er zeker van te zijn dat er geen verandering in de druk wordt waargenomen. De drukketer moet een iets hogere meting vertonen dan de atmosferische druk.
11. Koppel de laadslang van de onderhoudspoort af.



12. Open zowel de hoge druk als lage druk kleppen met behulp van een hexagonale moersleutel.
13. Draai de kleppen op alle drie de kleppen (onderhoudspoort, hoge druk en lage druk kleppen) met de hand dicht. U kunt ze nog strakker vastdraaien met behulp van een momentsleutel indien nodig.

! OPEN DE KLEPSTANG ZACHTJES

Draai net zolang met de hexagonale moersleutel totdat deze de stopper raakt als u de klepstangen opent. Dwing de klep niet verder open te gaan.

Mededeling over het toevoegen van koelmiddel

Bij sommige systemen is een extra laadbeurt nodig; afhankelijk van de pijplengtes. De standaard pijplengte varieert al naargelang de locale regels. In Noord-Amerika is de standaard pijplengte 7,5 m (25'). In andere gebieden is de standaard pijplengte 5 m (16'). Het koelmiddel moet vanuit de onderhoudspoort op de lage drukklep van de buiteneenheid worden geladen. Extra koelmiddel dat moet worden geladen kan worden berekend met behulp van de volgende formule:

Diameter vloeibare zijde:

	φ6,35 (1/4")	φ9,52 (3/8")	φ12,7 (1/2")
R22 (de opening buis in de binneneenheid):	(Totale pijplengte - standaard pijplengte) x 30 g (0,32 oZ)/ m (ft)	(Totale pijplengte - standaard pijplengte) x 65 g (0,69 oZ)/ m (ft)	(Totale pijplengte - standaard pijplengte) x 115 g (1,23 oZ)/ m (ft)
R22 (de opening buis in de buiteneenheid):	(Totale pijplengte - standaard pijplengte) x 15 g (0,16 oZ)/ m (ft)	(Totale pijplengte - standaard pijplengte) x 30 g (0,32 oZ)/ m (ft)	(Totale pijplengte - standaard pijplengte) x 60 g (0,64 oZ)/ m (ft)
R410A: (Gatbuis in de binneneenheid):	(Totale pijplengte - standaard pijplengte) x 30 g (0,32 oZ)/ m (ft)	(Totale pijplengte - standaard pijplengte) x 65 g (0,69 oZ)/ m (ft)	(Totale pijplengte - standaard pijplengte) x 115 g (1,23 oZ)/ m (ft)
R410A: (Gatbuis in de buiteneenheid):	(Totale pijplengte - standaard pijplengte) x 15 g (0,16 oZ)/ m (ft)	(Totale pijplengte - standaard pijplengte) x 30 g (0,32 oZ)/ m (ft)	(Totale pijplengte - standaard pijplengte) x 65 g (0,69 oZ)/ m (ft)
R32 :	(Totale pijplengte - standaard pijplengte) x 12 g (0,13 oZ)/ m (ft)	(Totale pijplengte - standaard pijplengte) x 24 g (0,26 oZ)/ m (ft)	(Totale pijplengte - standaard pijplengte) x 40 g (0,42 oZ)/ m (ft)



LET OP

Meng **GEEN** koelmiddelen met elkaar.

Alleen voor Australische modellen :

- Deze unit bevat in de fabriek gevuld koelmiddel dat 20 m koelmiddelleiding bedekt en extra koelmiddelvulling op de installatieplaats is niet vereist voor een installatie met een koelmiddelleiding tot 20 m. Als de koelmiddelleiding langer is dan 20 m, vul dan een hoeveelheid bij die is berekend op basis van de leidinglengte en de bovenstaande tabel voor het gedeelte van meer dan 20 m.
- Als een bestaand leidingsysteem wordt gebruikt, zal het vereiste koelmiddelvulvolume variëren afhankelijk van de grootte van de vloeistofleiding.
Formule om het benodigde volume extra koelmiddel te berekenen:
Extra laadvolume (kg) = { Hoofdlengte (m) – Fabrieksvulvolume 20(m) } × 0,03(kg/m)
- Zorg ervoor dat u de extra hoeveelheid koelmiddel verwijdert volgens de nominale vulling op het typeplaatje (minder dan 5 m koelmiddelleiding) onder markt- of overheidsverificatietests .

Testrun

Vóór de testrun

Er moet een testrun worden uitgevoerd nadat het volledige systeem helemaal is geïnstalleerd. Houd rekening met de volgende punten voordat u de test uitvoert:

- a) Controleer of binnen- en buiteneenheden goed zijn geïnstalleerd.
- b) Controleer of pijpen en bedrading goed zijn geïnstalleerd.
- c) Controleer of er geen obstakels vlakbij de in- en uitlaatpijpen van het apparaat zitten die voor slechte prestaties of defecten kunnen zorgen.
- d) Controleer of het koelsysteem niet lekt.
- e) Controleer of het afvoersysteem niet is verstopt en naar een veilige locatie afvoert.
- f) Controleer of de hitte-isolatie goed is geïnstalleerd.
- g) Controleer of de aarding goed is aangesloten.
- h) Controleer of de lengte van de pijpleidingen en aanvullende opvangcapaciteit voor het koelmiddel goed zijn gedocumenteerd.
- i) Controleer of de spanning de juiste waarde heeft voor de airconditioner.



LET OP

Het niet uitvoeren van de testrun kan leiden tot schade aan het apparaat, eigendommen of letsel bij de gebruiker.

Instructies testrun

1. Open vloeistof- en gasafsluiters
2. Schakel de stroom in en laat het apparaat warm worden.
3. Zet de airconditioner in de koelmodus.
4. Voor de binneneenheid:
 - a. Controleer of de afstandsbediening en de knoppen ervan goed functioneren.
 - b. Controleer of de roosterbladen goed bewegen en met behulp van de afstandsbediening van stand kunnen worden veranderd.
 - c. Controleer grondig of de kamertemperatuur correct wordt gemeten.
 - d. Controleer of de indicatoren op de afstandsbediening en het displaypaneel op de binneneenheid goed functioneren.

- e. Controleer of de knoppen op de binneneenheid goed functioneren.
 - f. Controleer of het afvoersysteem niet is verstopt en probleemloos afvoert.
 - g. Controleer of er geen trillingen zijn of abnormaal lawaai te horen is tijdens het gebruik.
5. Voor de buiteneenheid:
 - a. Controleer of het koelsysteem lekt.
 - b. Controleer of er geen trillingen zijn of abnormaal lawaai te horen is tijdens het gebruik.
 - c. Controleer of de wind, het lawaai en het water die door het apparaat worden gegenereerd geen ergernis voor uw burens zijn en geen veiligheidsrisico vormen.
 6. Afvoertest
 - a. Zorg ervoor dat de afvoerpijp soepel loopt. Bij nieuwe gebouwen moet deze test worden uitgevoerd voordat het plafond wordt afgemaakt.
 - b. Verwijder de testkap. Schenk via de aangesloten buis 2000 ml water in het reservoir.
 - c. Haal de stroomschakelaar over en laat de airconditioner in de COOL-modus draaien.
 - d. Luister naar het geluid van de afvoerpomp om te horen of het ongewone geluiden maakt.
 - e. Controleer of er water wordt afgevoerd. Het kan tot wel een minuut duren voordat het apparaat begint met afvoeren, dit is afhankelijk van de afvoerpijp.
 - f. Controleer of er geen lekken in de pijpleidingen zitten.
 - g. Stop de airconditioner. Schakel de stroomschakelaar uit en plaats de testkap er weer op.

OPMERKING: Raadpleeg Problemen oplossen in de gebruiksaanwijzing als het apparaat defect is of niet naar verwachting functioneert voordat u contact opneemt met de klantenservice.

Het ontwerp en de specificaties kunnen zonder voorafgaande kennisgeving worden gewijzigd om het product te verbeteren. Neem contact op met de verkoopvertegenwoordiger of fabrikant voor informatie. Updates van de gebruiksaanwijzing zullen worden geüpload naar de onderhoudswebsite; raadpleeg deze website voor de nieuwste versie.

**QS002UI-CONSOLE
16122600000289
20220528**



Turn to the experts

Carrier is committed for continuous improvement of Carrier products according to national and international standards to ensure the highest quality and reliability standards, and to meet market regulations and requirements. All specifications subject to change without prior notice according to Carrier policy of continuous development

BEIJER REF AB

Stortorget 8

Malmö

Sweden