

Echo-module Bedieningsvoorschrift



Tweede uitlezing voor de EWPX - regelaars.



Algemene beschrijving

De ECHO - module is een uitlezing die kan gebruikt worden in combinatie met de EWPX - regelaars (met een ECHO - uitgang).
Daardoor kan de regelaar verborgen opgesteld staan, terwijl nog altijd een uitlezing zichtbaar is.

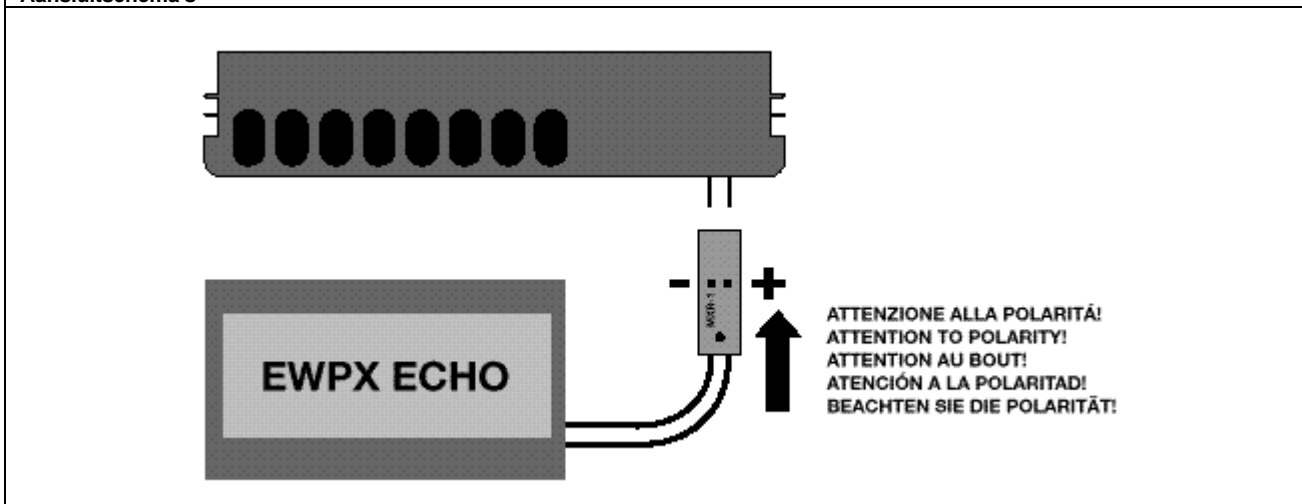
Installatie

De ECHO - module is gemaakt voor paneelinbouw (max. dikte 1.5mm). De uitlezing moet in een uitsparing van 45.9 x 26.4 mm geschoven worden en zet zich vast d.m.v. een snelklipsysteem. De omgevingstemperatuur van de uitlezing moet tussen -5 en +65 °C gehouden worden. De vochtigheid mag niet te hoog zijn en condensatie moet zeker vermeden worden. Enige ventilatie rond het toestel moet mogelijk zijn zodat het instrument niet te warm wordt.

Elektrische bedrading

De uitlezing ECHO, is voorzien van een tweedraads kabel van 2 m lengte. De uitlezing wordt gevoed door de regelaar zelf. Controleer ook of de eventueel aangesloten TELEVIS interface of EWPX ECHO juist aangesloten zijn (polariteit !!)

Aansluitschema's



Technische gegevens	
Behuizing	zwart ABS kunststof, zelfdovend
Afmetingen	frontpaneel : 48 x 28.6 mm, diepte 15 mm
Montage	paneelmontage (uitsnede 45.9 x 26.4 mm), dikte paneel mas 1.5mm, vast te zetten via het klipsysteem
Aansluitingen	tweeaderige kabel vast aan het toestel.
Display	3 rode cijfers met een hoogte van 12,50 mm (LED's) en een minteken
Werkings temperatuur	-5 ÷ 65 °C
Stockagetemperatuur	-30 ÷ 75 °C
Resolutie	zie regelaar
Nauwkeurigheid	zie regelaar
Voeding	via de regelaar