

EWPR 930/P Bedieningsvoorschrift

Digitale neutrale zone pressostaat 72 x 72



Algemene beschrijving

De EWPR930/P-reeks is ontworpen voor toepassingen waar men moet koelen en verwarmen. Een krachtige CMOS microprocessor, gecombineerd met SMD's (surface mounted devices), legt de basis voor deze vernieuwende pressostataten. Het frontaal toetsenbord biedt verschillende alfanumerische menu's voor de aanpassing aan elke toepassing. Een gelijkaardige reeks is ook beschikbaar voor vochtigheidscontrole (EWHR 920/R serie) en temperatuurscontrole (EWTR 920/T reeks).

Installatie

Het toestel is geschikt voor paneelmontage, de vereiste uitsparing is 67 x 67 mm. Schuif het toestel er van de voorkant in en zet het langs de andere kant vast met de twee bijgeleverde pluggen. De omgevingstemperatuur voor het werkende toestel moet tussen -5 en +65 C gehouden worden. Monteer het toestel op een plaats waar geen hoge vochtigheid en zeker geen condensatie optreedt. Voorzie enige ruimte rond het toestel voor ventilatiedoelinden.

Elektrische bedrading

Twee "quick disconnect" klemmenblokken (draden $\leq 4 \text{ mm}^2$) voor een gemakkelijke en snelle bedrading zijn voorzien (bedrading is mogelijk zonder dat het toestel gemonteerd is). Ga na of de voedingsspanning van het toestel overeenkomt met de spanning die u op de klemmen 11 en 12 gaat aansluiten (afwijking van de nominale voedingsspanning mag maximaal 15 % bedragen). Hou de aansluitkabels van de voeding en de contacten zoveel mogelijk gescheiden van de kabels van de sondes (afstand moet in principe $\geq 10 \text{ cm}$). Indien dit niet kan, gebruikt u voor de sondes afgeschermd kabel. De relaiscontacten zijn spanningsvrije contacten en zijn onafhankelijk van mekaar. Overschrijdt de waarde van 8 A bij 250 V en zuiver resistieve belasting niet, gebruik een externe contact voor grotere belastingen.

Toetsenbord

SET	Door op deze toets te drukken, wordt het eerste setpunt afgebeeld. Om de ingestelde druk te wijzigen, drukt u op "UP" of "DOWN" terwijl u "SET 1" ingedrukt houdt. Is parameter "dro" (zie verder) echter op "S" gezet, dan kan de waarde van het eerste setpunt gewijzigd worden met enkel de pijltoetsen, terwijl de gemeten druk afgebeeld kan worden door op de toets "SET" te drukken.
UP	Toets om de waarde van een setpunt te verhogen, alsook om in de programmatiemode naar de volgende parameter te gaan of om de waarde van een parameter te verhogen. Door de toets enige tijd ingedrukt te houden, wordt de werking versneld.
DOWN	Toets om de waarde van een setpunt te verlagen, alsook om in de programmatiemode naar de vorige parameter te gaan of om de waarde van een parameter te verlagen. Door de toets enige tijd ingedrukt te houden, wordt de werking versneld.
PRG	Om toegang te verkrijgen tot de programmatiemode moet deze toets tesamen met de verborgen toets (links onderaan op het frontpaneel) en de toets "SET" ingedrukt worden.
LED "<"	Geeft de status van het eerste uitgangskontakt aan.
LED ">"	Geeft de status van het tweede uitgangskontakt aan.
LED "="	Is aan als beide uitgangen niet geactiveerd zijn (temperatuur binnen de dode band)
LED "SV"	Indien opgelicht, betekent dit dat het setpunt afgebeeld wordt (SET VALUE). Dit gebeurt wanneer "SET 1" ingedrukt wordt (parameter "dro" staat op "P"). Als "dro" op "S" staat, dan blijft deze LED steeds branden.

Pogrammatie

Toegang tot de programmatie wordt verkregen door eerst "PRG" in te drukken, dan de verborgen toets (links onderaan op het frontpaneel) en dan "SET" in te drukken. Elke toets ingedrukt houden en dan de drie tesamen loslaten. De naam van de eerste parameter wordt nu afgebeeld (db) en het lampje "<" zal knipperen (gedurende de hele tijd dat men in programmatiemode zit). Met de pijltoetsen kan nu van parameter veranderd worden. Om de actuele waarde van een parameter af te beelden, drukt u op "SET". Om een parameterwaarde te veranderen drukt u op "SET" tesamen met een pijltoets. Om de programmamode te verlaten drukt u op "PRG" tesamen met de verborgen toets.

Beschrijving van de parameters

Parameters die voor een bepaald model niet van toepassing zijn, verschijnen niet op het display !

Uitlezing	Benaming	Beschrijving
db	dead band	Dit is de waarde van de neutrale zone (waartussen de relais niet schakelen)
LS1	lower set 1	dit is de limiet waarbeneden men het eerste setpunt niet kan instellen.
HS1	higher set 1	dit is de limiet waarboven men het eerste setpunt niet kan instellen.

Beschrijving van de parameters (vervolg)

Uitlezing	Benaming	Beschrijving
od	output delay	tijdsvertraging voor het reageren van de beide uitgangskontakten, zodoende kan men voor bepaalde toepassingen ruis onderdrukken.
Lci	lower current input	de gewenste af te beelden waarde die overeenkomt met een ingangs-signaal van 4 mA.
Hci	higher current input	de gewenste af te beelden waarde die overeenkomt met een ingangs-signaal van 20 mA.
LAO	low analog output	de absolute waarde in bar (of de waarde in bar van de afwijking van de gemeten druk ten opzichte van het eerste setpunt) die overeenkomt met een door de optionele analoge uitgang uit te sturen signaal van 4 mA.
HAO	high analog output	de absolute waarde in bar (of de waarde in bar van de afwijking van de gemeten druk ten opzichte van het eerste setpunt) die overeenkomt met een door de optionele analoge uitgang uit te sturen signaal van 20 mA.
CAL	calibration	met deze parameter (en een deftig referentietoestel) kan het toestel gekalibreerd worden.
AOF	analog output function	werkingsmode voor de optionele analoge uitgang : "ro" = proportioneel aan de door de regelaar gemeten druk, "Er" = proportioneel aan de afwijking van de gemeten druk ten opzichte van het ingestelde setpunt (dit betreft "SET I").
rP1	relay protection 1	Bepaalt de stand van het eerste relais in het geval van een defect van de sonde "ro" = relais niet aangetrokken "rc" = relais aangetrokken
rP2	relay protection 2	Bepaalt de stand van het tweede relais in het geval van een defect van de sonde "ro" = relais niet aangetrokken "rc" = relais aangetrokken
LF1	led function 1	bepaalt de stand van het statuslampje "OUT I" in functie van de stand van het desbetreffende uitgangsrelais : "di" = direkt, het lampje brandt als het relais aangetrokken is, "in" = indirect, het lampje brandt als het relais niet aangetrokken is.
LF2	led function 2	bepaalt de stand van het statuslampje "OUT II" in functie van de stand van het desbetreffende uitgangsrelais : "di" = direkt, het lampje brandt als het relais aangetrokken is, "in" = indirect, het lampje brandt als het relais niet aangetrokken is.
dP	decimal point	bepaalt of het decimaal punt al of niet gebruikt wordt : "oF" = zonder decimaal punt, "on" = met decimaal punt. Opmerking : - het decimaal punt is verschoven, de waarden van parameters "Lci" en "Hci" moeten met tien vermenigvuldigd worden om de echte waarde te bekomen. - als u de parameter op "on" zet, dan worden alle reeds geprogrammeerde waarden (ook het setpunt) door tien gedeeld (m.a.w. als u besluit om het gebruik van het decimaal punt te veranderen, dan programmeert u best eerst deze parameter en dan pas de overige).
dro	display read-out	bepaalt of de uitlezing de gemeten druk of de ingestelde waarde (dit betreft "SET I") moet aanduiden : "P" = aanduiding van de gemeten druk, "S" = aanduiding van het setpunt.
AOS	analog output security	bepaalt welk signaal de optionele analoge uitgang moet uitsturen wanneer de sonde defekt is geraakt : "Ao" = 20 mA, "AF" = 4 mA.
hdd	half digit display	bepaalt of de uitlezing op één bar (of een tiende bar indien met decimaal punt) ofwel op 5 bar (of vijf tiende bar indien met decimaal punt) afgerond mag worden : "n" = uitlezing van bijvoorbeeld 20, 21, 22, ... bar (zonder decimaal punt), of uitlezing van bijvoorbeeld 20.0, 20.1, 20.2, ... bar (met decimaal punt), "y" = uitlezing van bijvoorbeeld 20, 25, 30, ... bar (zonder decimaal punt), of uitlezing van bijvoorbeeld 20.0, 20.5, 21.0, ... bar (met decimaal punt).
tAb	table of parameters	parametertabel, niet instelbaar (wordt door de fabrikant gebruikt als identificatiecode voor de originele fabrieksprogrammatie van het betreffende toestel).

Standaard instellingen - standaard modellen				
Parameter	Benaming	Bereik	Standaardinstelling	Meeteenheid
db	dead band	min/max v/h toestelbereik	1	bar
LS1	lower set 1	min/max v/h toestelbereik	min	bar
HS1	higher set 1	min/max v/h toestelbereik	max	bar
od	output delay	0/500	0	seconden
Lci	lower current input	min/max v/h toestelbereik	min	bar
Hci	higher current input	min/max v/h toestelbereik	max	bar
LAO	low analog output	min/max v/h toestelbereik	min	bar
HAO	high analog output	min/max v/h toestelbereik	max	bar
CAL	calibration	-99/999	0	bar
AOF	analog output function	ro / Er	ro	label
rP1	relay protection 1	ro / rc	ro	label
rP2	relay protection 2	ro / rc	ro	label
LF1	led function 1	di / in	di	label
LF2	led function 2	di / in	di	label
dP	decimal point	on / oF	oF	label
dro	display read-out	S / P	P	label
AOS	analog output security	Ao / AF	AF	label
hdd	half digit display	n / y	n	label
tAb	table of parameters	/	niet instelbaar	/

Werking van de analoge uitgang (optioneel)

Op alle modellen uit deze serie is een optionele analoge uitgang van 4/20 mA verkrijgbaar. Via programmatie is het mogelijk om het uitgestuurde signaal proportioneel te laten aan de gemeten druk of om het proportioneel te laten aan de afwijking van de gemeten druk ten opzichte van het op de regelaar ingestelde setpunt.

VOORBEELD 1 :

Nemen we een uitgangssignaal proportioneel aan het setpunt, parameter "AOF" zetten we dus op "ro". In de parameter "AOL" zetten we 10 (bar) en in de parameter "AOH" zetten we 26 (bar). Dit betekent dat als de regelaar 20 bar meet, er een signaal van 14 mA wordt uitgestuurd. Meet de regelaar een druk beneden of gelijk aan 10 bar, dan wordt steeds 4 mA uitgestuurd. Meten we 26 bar of erboven, dan wordt steeds 20 mA uitgestuurd.

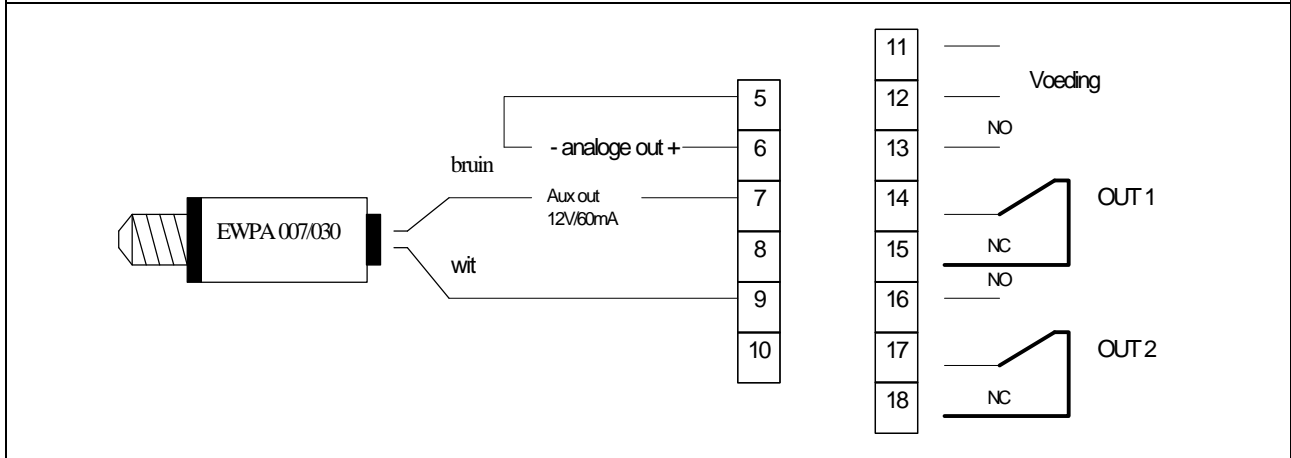
VOORBEELD 2 :

Nemen we een uitgangssignaal proportioneel aan de afwijking van de gemeten druk ten opzichte van het setpunt, parameter "AOF" zetten we dus op "Er". In de parameter "AOL" zetten we -2 (bar) en in de parameter "AOH" zetten we +2 (bar). Het setpunt stellen we in op 20 bar. Dit betekent dat als de regelaar 20 bar meet, er een signaal van 12 mA wordt uitgestuurd. Meten we 19 bar, dan wordt 8 mA uitgestuurd. Meten we 21 bar, dan wordt 16 mA uitgestuurd. Meet de regelaar een druk beneden of gelijk aan 18 bar, dan wordt steeds 4 mA uitgestuurd. Meten we 22 bar of erboven, dan wordt steeds 20 mA uitgestuurd.

Kalibratie van de regelaar

Het corrigeren van de gemeten druk om eventuele kabellengte te compenseren, is hier overbodig (stroomsignaal = onafhankelijk van de kabellengte). In de parameter "CAL" dient een 0 in te staan (geen compensatie).

Aansluitschema



Foutmeldingen

Ieder defect van de sonde wordt op het toestel aangegeven, "EEE" in het geval van een open circuit en "- -" in het geval van een kortsluiting. De melding "EEE" komt eveneens op het display als de systeemdruk buiten het meetbereik van de sonde valt. Het is aangeraden om de bedrading van de sensor nog eens extra te controleren vooraleer te besluiten dat de sensor defect is.

Technische gegevens

Behuizing	zwart ABS kunststof
Afmetingen	front 72 x 72 mm, diepte 102 mm
Montage	paneelmontage met pluggen, uitsparing 67 x 67 mm, te monteren waar geen vocht aan het toestel kan, voldoende ruimte rond het toestel voorzien voor koeldoeleinden
Aansluitingen	klemmenblok voor snelle verbindingen (quick disconnect), maximaal 4 mm ²
Uitlezing	3 rode digits, hoogte 12,5 mm
Tiptoetsen	op de frontzijde van het toestel, voor instelling van het setpunt en programmatie van de parameters
Gegevensopslag	niet vluchtig EEPROM
Werkingstemperatuur	-5/+60 °C
Stockagetemperatuur	-30/+74 °C
Uitgang	2 SPDT relais 250 V / 8 A resistief (cos φ = 1) ofwel 2 solid state relais 0/12 Vdc 40 mA
Analoge uitgang	(optioneel) 4 tot 20 mA
Hulpuitgang	12 Vdc / 60 mA, geschikt voor de voeding van bijvoorbeeld een 4/20 mA omvormer of EWPA omvormer
Ingang	(één enkel) model voor stroomingang (4 tot 20 mA / Ri = 41 Ω, omvat EWPA007 / EWPA030)
Nauwkeurigheid	beter dan 0,5 % full scale (van het toestelbereik)
Resolutie	0.1 bar, de meest rechtse digit kan ook op een 0 of een 5 ofwel op alle 10 de cijfers uitgelezen worden
Voeding	220 Vac 50 Hz, andere spanningen op aanvraag
Opgenomen vermogen	5 VA maximaal

