

EWPX161(E) Bedieningsvoorschrift

Ontdooiregelaar door compressorstop.



Algemene beschrijving

De EWPX 161(E) is een ééntrapsthermostaat, speciaal ontworpen voor toepassing in de koudetechniek. Deze regelaar heeft één ingang voor een NTC-temperatuursvoeler (ruimtetemperatuur) en een uitgang voor aansturen van de compressor. De EWPX 161(E) is standaard voorzien van een aansluiting voor het Televis systeem (via een aangepaste interface module EWRS 485). Op de EWPX 161/E versie kan ook een extra temperatuursuitlesing EWPX ECHO aangesloten worden. De regelaar wordt ingesteld aan de hand van een aantal alfanumerieke parameters. De EWPX 161(E) heeft een standaard ELIWELL behuizing van 32 x 74 mm en is conform aan de VDE en UL normen. De voedingsspanning is 12Vac.

Installatie

De EWPX 161(E) is gemaakt voor paneelinbouw. Het toestel moet in een uitsparing van 29 x 71 mm geschoven worden en dient vastgezet met de bijgeleverde beugel. De omgevingstemperatuur van het toestel zelf moet tussen -5 en +65 °C gehouden worden. De vochtigheid omheen het toestel mag niet hoog zijn en condensatie moet zeker vermeden worden. Enige ventilatie rond het toestel moet mogelijk zijn zodat het instrument niet te warm wordt.

Elektrische bedrading

De EWPX 161(E) wordt geleverd met een klemmenblok voor draden met een diameter $\leq 2,5\text{mm}^2$ (slechts één draad per aansluiting volgens de geldende VDE richtlijnen). De voedingsspanning van het toestel is 12Vac $\pm 15\%$. De EWPX 161(E) heeft één spanningsvrij relais voor compressor (max. 8A resistief, 3A inductief bij 250Vac). Die aansluitwaarde mag in geen enkel geval overschreden worden. Voor grotere belastingen dient men externe relais te gebruiken.

De tweedraads NTC voeler heeft geen polariteit en moet aangesloten worden volgens het schema op het toestel. Aangeraden is wel om de voelersdraden af te schermen voor andere elektrische geleiders (afstand moet in principe +/-10 cm).

Bij het inbouwen van de EWPX161(E) in een schakelkast waar zich contactoren bevinden die inductieve lasten schakelen, is het aangeraden om parallel over de spoelen en/of contacten van deze contactoren, een RC-keten te plaatsen. Ook op de voeding van de EWPX 161(E) zelf is het in dergelijk geval aangeraden om een RC-keten te plaatsen.

Controleer ook of de eventueel aangesloten TELEVIS interface of EWPX ECHO juist aangesloten zijn (polariteit !!!)

Toetsenbord - Led's

SET	Door even op deze toets te drukken, wordt het setpunt gedurende een vijftal seconden afgebeeld (LED "SET" knippert). Het setpunt kan tijdens die vijf seconden veranderd worden met de toetsen "UP" en/of "SET". Vijf seconden na het indrukken van de laatste toets keert het toestel terug in normale mode. Het laatst ingestelde setpunt blijft in het geheugen.
UP	Wordt gebruikt om de waarde van het setpunt te verhogen of om in de programmamode een parameter te veranderen. Door enige tijd op de toets te blijven drukken wordt de werking versneld. Deze toets kan ook gebruikt worden om een ontdooicyclus manueel te starten (LED "DEFROST" knippert). Hiertoe dient u meer dan 5 seconden continu te drukken op de toets(deze functie werkt niet terwijl het setpunt of de parameters geprogrammeerd worden).
DOWN	Wordt gebruikt om de waarde van het setpunt te verlagen of om in de programmamode een parameter te veranderen. Door enige tijd op de toets te blijven drukken wordt de werking versneld.
LED "COMP"	Dit is het statuslampje van de relais-uitgang voor de compressor.
LED "SET"	Is aan wanneer het setpunt aangepast wordt. Knippert wanneer de parameters aangepast worden.
LED "DEF"	Knippert wanneer er een automatische ontdooiing bezig is.

Programmatie van het setpunt

Om het setpunt af te beelden dient u kort op de "SET" toets te drukken. Het setpunt wordt nu weergegeven en de LED "SET" gaat aan. Om het setpunt te wijzigen dient u binnen de vijf seconden nadat u op "SET" gedrukt hebt te drukken op de toetsen "UP" of "DOWN". Vijf seconden na het indrukken van de laatste toets keert het toestel terug in normale mode.

Handmatige ontdooiing

Om een ontdooiing handmatig te starten dient u gedurende meer dan 5 seconden op de "UP" toets te drukken (deze functie is niet actief tijdens de programmatie van het setpunt of de parameters). Het is mogelijk dat een manuele ontdooiing niet kan gestart worden, doordat de drainage time van een vorige ontdooiing nog niet voorbij is. Gedurende een manuele ontdooiing knippert de "DEFROST" LED.

Uitlezen van de temperatuurwaarden

De EWPX 161(E) heeft één ingang voor een NTC-temperatuursensor. Standaard wordt op het display de ruimtetemperatuur weergegeven. Het is mogelijk om de ruimtetemperatuur uit te lezen (zelfs tijdens een ontdooiing) door tegelijkertijd op de "UP" en "DOWN" toetsen te drukken. Op het scherm verschijnt nu het label "Cpr" (Compressor). Door kort op de "SET" toets te drukken kunt u de momentele waarde die gemeten wordt door de ruimte sensor weergeven.

Blokkeren van de toegang

Door de parameter "Loc" op "y" in te stellen kunt u het toetsenbord blokkeren zodat de parameters niet kunnen veranderd worden door niet bevoegde personen. Wanneer het toetsenbord geblokkeerd is kunnen het setpunt en de parameters wel afgebeeld maar niet gewijzigd worden. (Behalve de parameter "Loc" waarmee het toetsenbord kan gedeblokkeerd worden)

Invoeren van het password voor het instellen van parameters

Naast het blokkeren van de toegang kunnen de parameterinstellingen nog eens extra beschermd worden door het invoeren van een wachtwoord. Om het wachtwoord in te voeren of te wijzigen dient u in de parameter "PAS" een waarde tussen 1 en 15 in te voeren. Een nul invoeren betekend dat het wachtwoord niet gebruikt zal worden. Het wachtwoord wordt actief van zodra de programmatiemode verlaten wordt. Wanneer het wachtwoord actief is zal bij het betreden van de programmatiemode het label "PAS" op het scherm verschijnen. Duw tegelijkertijd op de "UP" en "DOWN" toetsen om het wachtwoord te kunnen invoeren en wijzig vervolgens de waarde op het scherm naar de in "PAS" opgegeven waarde. Druk vervolgens tegelijkertijd op "UP" en "DOWN". Wanneer het wachtwoord correct is bent u nu in de programmatiemode, is het verkeerd dan komt u terug op "PAS" terecht.

Programmatie van de parameters

Toegang tot de programmatie wordt verkregen door gedurende meer dan 7 seconden de "UP"-en de "DOWN" toets ingedrukt te houden. De eerste parameter wordt afgebeeld en het statuslampje "SET" knippert. Door op "UP" of "DOWN" te drukken verandert men van parameter. Door terug tegelijkertijd op "UP" en "DOWN" te drukken wordt de eigenlijke waarde van de parameter afgebeeld. Door op "UP" of "DOWN" te drukken kan men die waarde veranderen. Na enige tijd op geen enkele toets gedrukt te hebben keert het toestel vanzelf terug in de normale mode.

Beschrijving van de parameters

Uitlezing	Benaming	Beschrijving
dIF	setpoint differentiel	Schakeldifferentieel, zal steeds met een positieve (maakcontact bij stijgende temperatuur) waarde gezet worden. De compressor stopt wanneer het setpunt bereikt wordt en start opnieuw wanneer de temperatuur de waarde van het setpunt + differentieel bereikt heeft.
LSE	lower set	Ondergrens voor het instelbereik van het setpunt, aangeraden waarde is laagste waarde die de aangesloten sensor kan meten.
HSE	higher set	Bovengrens voor het instelbereik van het setpunt, aangeraden waarde is hoogste waarde die de aangesloten sensor kan meten.
dit	defrost interval time	Tijdsinterval tussen twee opeenvolgende ontdooingen, uitgedrukt in uren.
dct	defrost counting type	Type van de tijdbasing voor het bepalen van een ontdooing : "df" = DIGIFROST = de tijd die verstreken moet zijn vooraleer een volgende ontdooing kan beginnen, wordt gebaseerd op de draaitijd van de compressor "rt" = de tijd die verstreken moet zijn vooraleer een volgende ontdooing kan beginnen, wordt gebaseerd op de werkelijke klok "SC" = de ontdooing wordt telkens gedaan als de compressor stopt "Fr" = het compressor relais staat niet in relatie met het ontdooirelais en blijft regelen op het setpunt.
doh	defrost offset hour	Tijdsvertraging in minuten voor het beginnen van de ontdooing direct bij het opstarten, laat toe om verschillende machines quasi direkt te laten ontdooien bij het opstarten en toch de inschakelstroom te beperken (enkel van nut als "dPo" = "y").
dEt	defrost endurance time	Geeft de maximum tijd aan van een ontdooiperiode, uitgedrukt in minuten. De ontdooi cyclus wordt afgebroken ongeacht hij volledig verlopen was of niet.
dPo	defrost (at) power on	Bepaalt of bij het opstarten van het toestel een ontdooing gedaan wordt, dit maakt het mogelijk om na bijvoorbeeld een stroomuitval (alle tellers staan op 0), steevast direkt een ontdooing te doen en zodoende te voorkomen dat de batterij dichtvriest : "n" = er wordt niet eerst ontdooit "y" = er wordt eerst ontdooit
ddL	defrost display lock	Bepaalt wat de uitlezing toont tijdens een ontdooing : "n" = de actuele temperatuur van cel wordt aangegeven "y" = de temperatuur die vlak voor de ontdooing werd gemeten, wordt vastgezet op de uitlezing "lb" = tijdens de ontdooing wordt "DEF" aangegeven "Lg" = tijdens de ontdooing wordt "dEg" aangegeven Na het einde van de ontdooing of een daling van de temperatuur onder het setpunt, keert de normale temperatuuraanduiding terug.
Att	Alarm temperature type	Geeft aan of waarden in de parameters "HAL" en "LAL" relatief ten opzichte van het setpunt, of absolute waarden zijn : "Ab" = Absolute waarden "re" = Relatief ten opzichte van het setpunt
HAL	high alarm	Hoog alarm Bijv. : stel dat het setpunt 2°C is en er een hoog alarm gewenst wordt bij 5°C → indien "Att"="Ab" dan moet "HAL"=5 → indien "Att"="re" dan moet "HAL"=3
LAL	low alarm	Laag alarm Bijv. : stel dat het setpunt 2°C is en er een laag alarm gewenst wordt bij -2°C → indien "Att"="Ab" dan moet "LAL"= - 2 → indien "Att"="re" dan moet "LAL"= - 4
AFd	alarm and fan differential	Geeft het differentieel aan voor de schakeling van het alarmrelais.
PAO	power-on Alarm override	Periode na het opstarten van het toestel waarbij het alarm niet in werking kan treden, uitgedrukt in uren.
dAo	defrost Alarm override	Periode na het ontdooien waarbij het alarm niet in werking kan treden, uitgedrukt in uren.

Beschrijving van de parameters (vervolg)

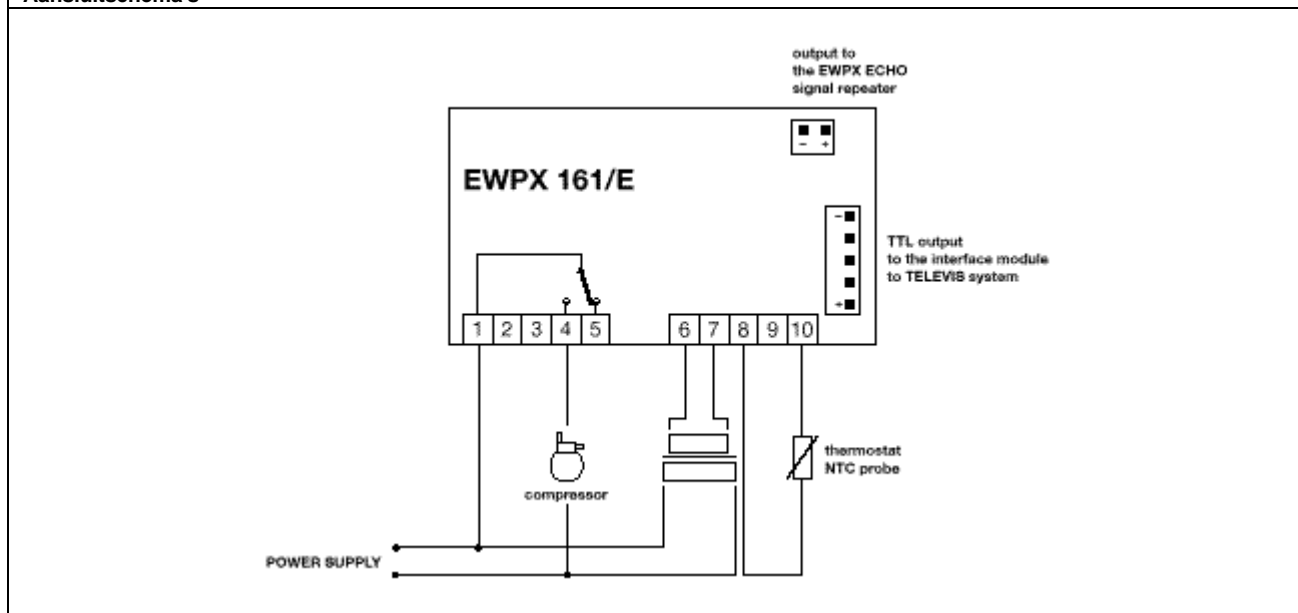
Uitlezing	Benaming	Beschrijving
tAo	temperature Alarm override	Tijdsvertraging voor het signaleren van een temperatuursalarm (overschrijding van HAL of LAL), uitgedrukt in minuten.
cPP	compressor probe protection	Bepaalt of het relais van de compressor moet opschakelen of niet in het geval van een "defecte" sonde (met als defekt wordt bedoeld een meetwaarde buiten het bereik van de sensor, dus ook kortsluiting of een open circuit, code E1 wordt afgebeeld) : "oF" = compressor schakelt niet op bij defect. "on" = compressor schakelt op bij defect. "dc" = hierbij zal de compressor draaien volgens een regime gedefinieerd in de parameters "Ont" en "OFt".
Ont	ON time	Deze parameter verschijnt enkel als "cPP"=dc Definieert de AAN tijd van de compressor, in minuten.
Oft	OFF time	Deze parameter verschijnt enkel als "cPP"=dc Definieert de UIT tijd van de compressor, in minuten.
ctP	compressor type protection	Bepaalt het type van de compressor pendel-bescherming : "nP" = geen bescherming, de compressor start elke keer als de thermostaat dit vraagt "don" = gebruik maken van de tijd uit parameter "cdP" die verstreken moet zijn vooraleer de compressor opstart (minuten) "doF" = gebruik maken van de tijd uit parameter "cdP" die na het bereiken van het setpunt moet verstreken zijn voor de compressor stilgelegd wordt. "dbi" = gebruik maken van de tijd uit parameter "cdP" die dan de tijd tussen twee opeenvolgende startbeurten van de compressor aangeeft
cdP	compressor delay protection	Geeft de eigenlijke tijd van de vertraging aan van het type bescherming uit parameter ctP. Bijv. : "ctP"="dbi" en "cdP" = 10, dan zal de tijd tussen het stilvallen en een volgende start van de compressor, altijd minimum 10 minuten zijn, zelfs als men een zeer klein differentieel heeft ingesteld
odo	output delay	Tijdsvertraging voor de mogelijke werking van de relais. Door voor verschillende compressoren, verschillende waarden in deze parameter te plaatsen, zorgt men ervoor dat bij inschakeling van de hoofdschakelaar, niet alle machines tegelijk gaan starten en beperkt men dus de resulterende totale aanloopstroom.
CAL	calibration	Verschuiving van de uitleeswaarde, indien nodig.
DeA	dEvice Address	Selectie van het adreslabel voor opname van het toestel in het TELEVIS geheel, enkel voor modellen met RS485 interface.
FAA	dEvice Family	Selectie van het familielabel voor opname van het toestel in het TELEVIS geheel, enkel voor modellen met RS485 interface.
Loc	keyboard Lock	Laat toe om het toetsenbord te blokkeren zodat de instellingen van het toestel kunnen beschermd worden. Wanneer het toetsenbord geblokkeerd is kunnen de waarden van setpunt en parameters nog enkel gezien worden en niet meer veranderd. "y"= toetsenbord blokkeren "n"= toetsenbord deblokkeren
PAS	PASsword	Paswoord voor toegang tot programmeren van parameters "0"=geen paswoord "1..15"= beschikbare waarden voor het paswoord
rEL	firmware rELease	Identificatie van de versie van de regelaar, niet instelbaar.
tAb	table of parameters	Parametertabel, niet instelbaar (wordt door de fabrikant gebruikt als identificatiecode voor de originele fabrieksprogrammatie van het betreffende toestel)

Standaard instellingen - standaard toestellen

Parameter	Benaming	Bereik	Standaard instelling	Meeteenheid
diF	setpoint differentiel	-12 tot +12		°C
LSE	lower set	-99 tot HSE		°C
HSE	higher set	LSE tot +99		°C
dit	defrost interval time	0 tot 31		uren
dct	defrost counting type	df / rt / SC / fr		vlag
doh	defrost offset hour	0 tot 59		minuten
dEt	defrost endurance time	1 tot 250		minuten
dPo	defrost (at) power on	n / y		vlag
ddl	defrost display lock	n / y / lb / lg		vlag
Att	Alarm temperature type	Ab / re		vlag
HAL	high alarm	-999 tot 999		°C
LAL	low alarm	-999 tot 999		°C
AFd	alarm and fan differential	1 tot 50		°C
PAO	power-on Alarm override	0..10		uren
dAo	defrost Alarm override	0..999		uren
tAo	temperature Alarm override	0..250		minuten
cPP	compressor probe protection	OF / on		vlag
Ont	ON time	1 tot 250		minuten
Oft	OFF time	1 tot 250		minuten
ctP	compressor type protection	nP / don / doF / dbi		vlag
cdP	compressor delay protection	0 tot 15		minuten
odo	output delay	0 tot 99		minuten
CAL	calibration	-20 tot +20		°C
DeA	dEvice Address	0..14		nummer
FAA	dEvice Family	0..14		nummer

Loc	keyboard Lock	y / n		vlag
PAS	PASsword	0..15		nummer
rEL	firmware rELease	/		/
tAb	table of parameters	/		/

Aansluitschema's



Foutmeldingen

De foutmelding "E1" verschijnt als er een probleem is met de ruimtesonde (waarde onder -55°C, of waarde boven 125°C). Vooraleer een sonde als defect te beschouwen en te vervangen, is het aangeraden om na te zien of de bedrading wel correct werd uitgevoerd.

Technische gegevens

Behuizing	zwart ABS kunststof, zelfdovend
Afmetingen	frontpaneel : 74 x 32 mm, diepte 67 mm
Montage	paneelmontage (uitsnede 71 x 29 mm), vast te zetten met de bijgeleverde beugel
Aansluitingen	schroefklemmenblok voor de aansluiting van draden $\leq 2,5\text{mm}^2$.
Display	3 rode cijfers met een hoogte van 12,50 mm (LED's) en een minteken
Druktoetsen	tiptoetsen, alle geplaatst op het frontpaneel van het toestel
Gegevensopslag	niet vluchtig EEPROM geheugen
Beschermingsgraad	frontpaneel IP65
Werkings temperatuur	-5 ÷ 65 °C
Stockagetemperatuur	-30 ÷ 75 °C
Hoofduitgang	1 normaal open relais (8A resistief, 3A inductief) op 220Vac voor de compressor.
Ingangen	één NTC sonde, voor meting van de ruimtetemperatuur.
ECHO verbinding	seriële verbinding voor EWPX ECHO temperatuursuitleiding
Seriële verbinding	RS-485 communicatiepoort voor aansluiting op het TELEVIS systeem
Resolutie	1 °C.
Nauwkeurigheid	beter dan 0,5 % full scale.
Verbruik	3VA (5VA bij de /E types met aansluiting van een EWPX ECHO)
Voeding	12 Vac/dc $\pm 15\%$

A : UITVOERING	300	standaard uitvoering zonder aansluiting voor EWPX ECHO
	340	uitvoering met aansluiting voor EWPX ECHO

