

EWPX174AX(E) Bedieningsvoorschrift

Ontdooiregelaar voor geforceerde circulatie met aux. uitgang.



Algemene beschrijving

De EWPX 174 AX(/E) is een ééntrapsthermostaat, speciaal ontworpen voor toepassing in de koudetechniek. Hij is bijzonder geschikt voor gebruik bij geventileerde koelers in het normale en lage temperatuursbereik. Deze regelaar heeft twee ingangen voor NTC-temperatuurssondes (ruimtetemperatuur en ontdooi-beëindigingstemperatuur), drie uitgangen voor het aansturen van de compressor, ontdooisysteem en verdamperventilatoren, plus een extra AUX relais.

De EWPX 174AX(/E) is standaard voorzien van een aansluiting voor het Televis systeem (via een aangepaste interface module EWRS 485). Op de EWPX 174AX/E versie kan ook een extra temperatuursuitleiding EWPX ECHO aangesloten worden.

De regelaar wordt ingesteld aan de hand van een aantal alfanumerieke parameters. De EWPX 174AX(/E) heeft een standaard ELIWELL behuizing van 32 x 74 mm en is conform aan de VDE en UL normen. De voedingsspanning is 12Vac.

Installatie

De EWPX 174AX(/E) is gemaakt voor paneelinbouw. Het toestel moet in een uitsnede van 29 x 71 mm geschoven worden en dient vastgezet met de bijgeleverde beugel. De omgevingstemperatuur van het toestel zelf moet tussen -5 en +65 °C gehouden worden. De vochtigheid omheen het toestel mag niet hoog zijn en condensatie moet zeker vermeden worden. Enige ventilatie rond het toestel moet mogelijk zijn zodat het instrument niet te warm wordt.

Elektrische bedrading

De EWPX 174AX(/E) wordt geleverd met een klemmenblok voor draden met een diameter $\leq 2,5\text{mm}^2$ (slechts één draad per aansluiting volgens de geldende VDE richtlijnen).

De voedingsspanning van het toestel is 12Vac $\pm 15\%$.

De EWPX 174AX(/E) heeft 4 spanningsvrije relais uitgangen, 2 stuks voor AUX relais en compressor (max 8A resistief, 3A inductief bij 250Vac) en 2 stuks voor de ontdooiing en de verdamperventilatoren (max. 5A resistief, 2A inductief bij 250Vac). Die aansluitwaarden mogen in geen enkel geval overschreden worden. Voor grotere belastingen dient men externe relais te gebruiken.

De tweedraads NTC voelers hebben geen polariteit en moeten aangesloten worden volgens het schema op het toestel. Aangeraden is wel om de voelersdraden af te schermen voor andere elektrische geleiders (afstand moet in principe +/-10 cm).

Bij het inbouwen van de EWPX174AX(/E) in een schakelkast waar zich contacten bevinden die inductieve lasten schakelen, is het aangeraden om parallel over de spoelen en/of contacten, een RC-keten te plaatsen. Ook op de voeding van de EWPX174AX(E) zelf is het in dergelijk geval aangeraden om een RC-keten te plaatsen.

Controleer ook of de eventueel aangesloten TELEVIS interface of EWPX ECHO juist aangesloten zijn (polariteit !!!)

Toetsenbord - Led's

SET/AUX	Door even op deze toets te drukken, wordt het setpunt gedurende vijftal seconden afgebeeld (LED "SET" knippert). Het setpunt kan tijdens die vijf seconden veranderd worden met de toetsen "UP" en/of "SET". Vijf seconden na het indrukken van de laatste toets keert het toestel terug in normale mode. Het laatst ingestelde setpunt blijft in het geheugen. Door langer dan 5 seconden op deze toets te drukken wordt het AUX relais aangeschakeld, tegelijkertijd gaat de AUX-led aan.
UP	Wordt gebruikt om de waarde van het setpunt te verhogen of om in de programmamode een parameter te veranderen. Door enige tijd op de toets te blijven drukken wordt de werking versneld. Deze toets kan ook gebruikt worden om een ontdooicyclus manueel te starten (LED "DEFROST" knippert). Hiertoe dient u meer dan 5 seconden continu te drukken op de toets (deze functie werkt niet terwijl het setpunt of de parameters geprogrammeerd worden).
DOWN	Wordt gebruikt om de waarde van het setpunt te verlagen of om in de programmamode een parameter te veranderen. Door enige tijd op de toets te blijven drukken wordt de werking versneld.
LED "COMP"	Dit is het statuslampje van de relais-uitgang voor de compressor.
LED "SET"	Is aan wanneer het setpunt aangepast wordt. Knippert wanneer de parameters aangepast worden.
LED "ALARM"	Is aan wanneer er een hoog of laag alarm is of als het alarm overbrugd is door de tijden in de parameters "PAO", "dAo" en "tAo". Knippert wanneer een alarm bevestigd werd.
LED "AUX"	Dit is het statuslampje van de extra "AUX" relais uitgang.

Programmering van het setpunt

Om het setpunt af te beelden dient u kort op de "SET" toets te drukken. Het setpunt wordt nu weergegeven en de LED "SET" gaat aan. Om het setpunt te wijzigen dient u binnen de vijf seconden nadat u op "SET" gedrukt hebt te drukken op de toetsen "UP" of "DOWN". Vijf seconden na het indrukken van de laatste toets keert het toestel terug in normale mode.

Manuele ontdooiing

Om een ontdooiing manueel te starten dient u gedurende meer dan 5 seconden op de "UP" toets te drukken (deze functie is niet actief tijdens de programmering van het setpunt of de parameters). Indien de ontdooiing niet kan gestart worden omdat bijv. de temperatuur in de verdampers hoger is dan de einde dooi temperatuur, dan verschijnt het knipperende label "dFu" (defrost unable). Gedurende een manuele ontdooiing knippert de "DEFROST" LED.

Schakelen van het "AUX" relais

Om het "AUX" relais aan of uit te zetten dient u langer dan 5 seconden op de "SET/AUX" toets te drukken. Wanneer het relais gesloten is brandt de "AUX" LED.

Bevestigen van een alarm

In geval van een alarm zal de "ALARM" LED knipperen en het alarm relais geactiveerd worden. Dit alarm kan bevestigd worden door op gelijk welke toets op het frontpaneel te drukken. Het relais zal vervolgens gedesactiveerd worden, de "ALARM" LED blijft knipperen tot het alarm verdwenen is.

Uitlezen van de temperatuurwaarden

De EWPX 174/AX(E) heeft twee ingangen voor NTC-temperatuurssondes, één voor ruimtetemperatuur en één voor ontdooibeëindigingstemperatuur. Standaard wordt op het display de ruimtetemperatuur weergegeven. Indien u de eindedooitemperatuur wilt uitlezen dient u tegelijkertijd op de "UP" en "DOWN" toetsen te drukken, op het scherm verschijnt nu het label "Cpr" (Compressor). Door kort op de "SET" toets te drukken kunt u de momentele waarde die gemeten wordt door de ruimtesonde weergeven. U kunt ook het label veranderen van "Cpr" naar "Epr" met de pijltjes. Wanneer u nu kort op de "SET" toets drukt kunt u de door de eindedooi of verdampersonde gemeten waarde uitlezen.

Blokkeren van de toegang

Door de parameter "Loc" op "y" in te stellen kunt u het toetsenbord blokkeren zodat de parameters niet kunnen veranderd worden door niet bevoegde personen. Wanneer het toetsenbord geblokkeerd is kunnen het setpunt en de parameters wel afgebeeld maar niet gewijzigd worden. (Behalve de parameter "Loc" waarmee het toetsenbord kan gedeblokkeerd worden)

Invoeren van het password voor het instellen van parameters

Naast het blokkeren van de toegang kunnen de parameterinstellingen nog eens extra beschermd worden door het invoeren van een paswoord. Om het wachtwoord in te voeren of te wijzigen dient u in de parameter "PAS" een waarde tussen 1 en 15 in te voeren. Een nul invoeren betekend dat het wachtwoord niet gebruikt zal worden. Het wachtwoord wordt actief van zodra de programmatiemode verlaten wordt. Wanneer het wachtwoord actief is zal bij het betreden van de programmatiemode het label "PAS" op het scherm verschijnen. Duw tegelijkertijd op de "UP" en "DOWN" toetsen om het wachtwoord te kunnen invoeren en wijzig vervolgens de waarde op het scherm naar de in "PAS" opgegeven waarde. Druk vervolgens tegelijkertijd op "UP" en "DOWN". Wanneer het wachtwoord correct is bent u nu in de programmatiemode, is het verkeerd dan komt u terug op "PAS" terecht.

Programmering van de parameters

Toegang tot de programmatie wordt verkregen door gedurende meer dan 7 seconden de "UP"-en de "DOWN" toets ingedrukt te houden. De eerste parameter wordt afgebeeld en het statuslampje "SET" knippert. Door op "UP" of "DOWN" te drukken verandert men van parameter. Door terug tegelijkertijd op "UP" en "DOWN" te drukken wordt de eigenlijke waarde van de parameter afgebeeld. Door op "UP" of "DOWN" te drukken kan men die waarde veranderen. Na enige tijd op geen enkele toets gedrukt te hebben keert het toestel vanzelf terug in de normale mode.

Beschrijving van de parameters

Uitlezing	Benaming	Beschrijving
dIF	setpoint differentiel	Schakeldifferentieel, zal steeds met een positieve (maakcontact bij stijgende temperatuur) waarde gezet worden. De compressor stopt wanneer het setpunt bereikt wordt en start opnieuw wanneer de temperatuur de waarde van het setpunt + differentieel bereikt heeft.
LSE	lower set	Ondergrens voor het instelbereik van het setpunt, aangeraden waarde is laagste waarde die de aangesloten sensor kan meten.
HSE	higher set	Bovengrens voor het instelbereik van het setpunt, aangeraden waarde is hoogste waarde die de aangesloten sensor kan meten.
dty	defrost type	Type van de ontdooiing, "EL" = elektrisch "in" = heetgasontdooiing
dit	defrost interval time	Tijdsinterval tussen twee opeenvolgende ontdooiingen, uitgedrukt in uren.
dct	defrost counting type	Type van de tijdbasing voor het bepalen van een ontdooiing : "df" = DIGIFROST = de tijd die verstreken moet zijn vooraleer een volgende ontdooiing kan beginnen, wordt gebaseerd op de draaitijd van de compressor "rt" = de tijd die verstreken moet zijn voordat een volgende ontdooiing kan beginnen, wordt gebaseerd op de werkelijke klok "SC" = de ontdooiing wordt telkens gedaan als de compressor stopt "Fr" = het compressor relais staat niet in relatie met het ontdooirelais en blijft regelen op het setpunt.
doh	defrost offset hour	Tijdsvertraging in minuten voor het beginnen van de ontdooiing direct bij het opstarten, laat toe om verschillende machines quasi direkt te laten ontdooien bij het opstarten en toch de inschakelstroom te beperken (enkel van nut als "dPo" = "y").
dEt	defrost endurance time	Geeft de maximum tijd aan van een ontdooiperiode, uitgedrukt in minuten. De ontdooi cyclus wordt afgebroken ongeacht of deze volledig verlopen was of niet.
dSt	defrost stop temperature	Geeft de temperatuur aan waarop de ontdooiing moet stoppen, of de ingestelde (maximum) ontdooitijd in parameter "dEt" nu al verstreken is of niet
FSt	fans stop temperature	Geeft de temperatuur (gemeten door de verdampersonde) aan waarboven de verdamperventilatoren stopgezet worden
Fdt	fans delay time	Geeft de tijd aan die na het beëindigen van de ontdooiing verstreken moet zijn, voordat de ventilatoren opnieuw kunnen inschakelen, in minuten.

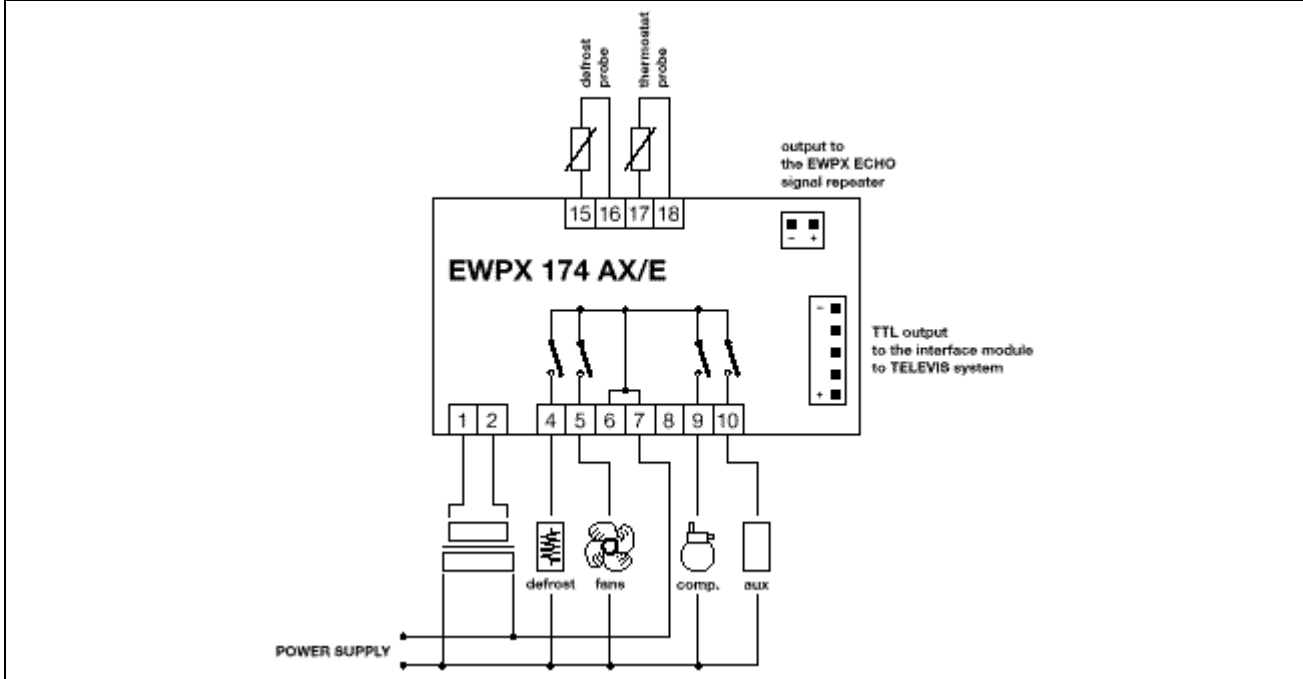
Beschrijving van de parameters (vervolg)		
Uitlezing	Benaming	Beschrijving
dt	drainage time	De tijdsvertraging voordat de compressor opnieuw opstart na het voltooiën van een ontdooiing, uitgedrukt in minuten.
dPo	defrost (at) power on	Bepaalt of bij het opstarten van het toestel een ontdooiing gedaan wordt, dit maakt het mogelijk om na bijvoorbeeld een stroomuitval (alle tellers staan op 0), steevast direct een ontdooiing te doen en zodoende te voorkomen dat de verdampers dichtvriest : "n" = er wordt niet eerst ontdooit "y" = er wordt eerst ontdooit
ddL	defrost display lock	Bepaalt wat de uitlezing toont tijdens een ontdooiing : "n" = de actuele temperatuur van cel wordt aangegeven "y" = de temperatuur die vlak voor de ontdooiing werd gemeten, wordt vastgezet op de uitlezing "lb" = tijdens de ontdooiing wordt "DEF" aangegeven "Lg" = tijdens de ontdooiing wordt "dEg" aangegeven Na het einde van de ontdooiing of een daling van de temperatuur onder het setpunt, keert de normale temperatuuraanduiding terug.
dFd	defrost fan disable	Geeft aan of de ventilatoren moeten draaien tijdens een ontdooiing : "y" = ventilatoren draaien niet tijdens de ontdooiing "n" = ventilatoren draaien wel tijdens een ontdooiing
Att	Alarm temperature type	Geeft aan of waarden in de parameters "HAL" en "LAL" relatief ten opzichte van het setpunt, of absolute waarden zijn : "Ab" = Absolute waarden "re" = Relatief ten opzichte van het setpunt
HAL	high alarm	Hoog alarm Bijv. : stel dat het setpunt 2°C is en er een hoog alarm gewenst wordt bij 5°C → indien "Att"="Ab" dan moet "HAL"=5 → indien "Att"="re" dan moet "HAL"=3
LAL	low alarm	Laag alarm Bijv. : stel dat het setpunt 2°C is en er een laag alarm gewenst wordt bij -2°C → indien "Att"="Ab" dan moet "LAL" = - 2 → indien "Att"="re" dan moet "LAL" = - 4
AFd	alarm and fan differential	Geeft het differentieel aan voor de schakeling van de verdampventilatoren. Wordt een ontdooiing gevraagd, dan schakelen de ventilatoren uit op de temperatuur van de parameter "FSt". De ventilatoren kunnen pas opnieuw gaan draaien nadat de temperatuur terug gedaald is tot op die temperatuur verminderd met de hier geprogrammeerde waarde én als de vertraging van parameter "Fdt" verstreken is
PAO	power-on Alarm override	Periode na het opstarten van het toestel waarbij het alarm niet in werking kan treden, uitgedrukt in uren.
dAo	defrost Alarm override	Periode na het ontdooien waarbij het alarm niet in werking kan treden, uitgedrukt in uren.
tAo	temperature Alarm override	Tijdsvertraging voor het signaleren van een temperatuursalarm (overschrijding van HAL of LAL), uitgedrukt in minuten.
Fco	fan compressor off	Bepaalt of de verdampventilatoren samen draaien met de compressor of niet : "oF" = de ventilatoren stoppen met de compressor "on" = de ventilatoren werken continu en dus niet samen met de compressor.
cPP	compressor probe protection	Bepaalt of het relais van de compressor moet opschakelen of niet in het geval van een "defecte" sonde (met als defekt wordt bedoeld een meetwaarde buiten het bereik van de sensor, dus ook kortsluiting of een open circuit, code E1 wordt afgebeeld) : "oF" = compressor schakelt niet op bij defect. "on" = compressor schakelt op bij defect. "dc" = hierbij zal de compressor draaien volgens een regime gedefinieerd in de parameters "Ont" en "OFt".
Ont	ON time	Deze parameter verschijnt enkel als "cPP"=dc Definieert de AAN tijd van de compressor, in minuten.
OFt	OFF time	Deze parameter verschijnt enkel als "cPP"=dc Definieert de UIT tijd van de compressor, in minuten.
ctP	compressor type protection	Bepaalt het type van de compressor pendel-bescherming : "nP" = geen bescherming, de compressor start elke keer als de thermostaat dit vraagt "don" = gebruik maken van de tijd uit parameter "cdP" die verstreken moet zijn vooraleer de compressor opstart (minuten) "doF" = gebruik maken van de tijd uit parameter "cdP" die na het bereiken van het setpunt moet verstreken zijn voor de compressor stilgelegd wordt. "dbi" = gebruik maken van de tijd uit parameter "cdP" die dan de tijd tussen twee opeenvolgende startbeurten van de compressor aangeeft
cdP	compressor delay protection	Geeft de eigenlijke tijd van de vertraging aan van het type bescherming uit parameter ctP. Bijv. : "ctP"="dbi" en "cdP" = 10, dan zal de tijd tussen het stilvallen en een volgende start van de compressor, altijd minimum 10 minuten zijn, zelfs als men een zeer klein differentieel heeft ingesteld
odo	output delay	Tijdsvertraging voor de mogelijke werking van de relais. Door voor verschillende compressoren, verschillende waarden in deze parameter te plaatsen, zorgt men ervoor dat bij inschakeling van de hoofdschakelaar, niet alle machines tegelijk gaan starten en beperkt men dus de resulterende totale aanloopstroom.

Beschrijving van de parameters (vervolg)		
Uitlezing	Benaming	Beschrijving
PrP	Probe Presence	Via deze parameter kan men de verdampersonde uitschakelen "nP" = Verdampersonde is niet aanwezig "EP" = Verdampersonde is aanwezig "AP" = Niet van toepassing "EAP" = Niet van toepassing
CAL	calibration	Verschuiving van de uitleeswaarde, indien nodig.
DeA	dEvice Address	Selectie van het adreslabel voor opname van het toestel in het TELEVIS geheel, enkel voor modellen met RS485 interface.
FAA	dEvice Family	Selectie van het familielabel voor opname van het toestel in het TELEVIS geheel, enkel voor modellen met RS485 interface.
ndt	number of digits	Configuratie van het decimaal gedeelte : "Int"= geen decimaal punt "dEc"= resolutie tot op 0,1°C "hFn"= resolutie tot op 0,5°C
Loc	keyboard Lock	Blokkeert het toetsenbord te blokkeren zodat de instellingen van het toestel beschermd worden. Wanneer het toetsenbord geblokkeerd is kunnen de waarden van setpunt en parameters nog enkel gezien worden en niet meer veranderd. "y"= toetsenbord blokkeren "n"= toetsenbord deblokkeren
PAS	PASsword	Wachtwoord voor toegang tot programmeren van parameters "0"=geen wachtwoord "1..15"= beschikbare waarden voor het wachtwoord
rEL	firmware rELease	Identificatie van de versie van de regelaar, niet instelbaar.
tAb	table of parameters	Parametertabel, niet instelbaar (wordt door de fabrikant gebruikt als identificatiecode voor de originele fabrieksprogrammering van het betreffende toestel)

Standaard instellingen - standaard toestellen				
Parameter	Benaming	Bereik	Standaard instelling	Meeteenheid
diF	setpoint differentiel	-12 tot +12		°C
LSE	lower set	-99 tot HSE		°C
HSE	higher set	LSE tot +99		°C
dtY	defrost type	EL / in		vlag
dit	defrost interval time	0 tot 31		uren
dct	defrost counting type	df / rt / SC / fr		vlag
doh	defrost offset hour	0 tot 59		minuten
dEt	defrost endurance time	1 tot 250		minuten
dSt	defrost stop temperature	-999 tot +999		°C
FSt	fans stop temperature	-999 tot +999		°C
Fdt	fans delay time	0 tot 250		minuten
dt	drainage time	0 tot 250		minuten
dPo	defrost (at) power on	n / y		vlag
ddL	defrost display lock	n / y / lb / lg		vlag
dFd	defrost fan disable	n / y		vlag
Att	Alarm temperature type	Ab / re		vlag
HAL	high alarm	-999 tot 999		°C
LAL	low alarm	-999 tot 999		°C
AFd	alarm and fan differential	1 tot 50		°C
PAO	power-on Alarm override	0..10		uren
dAo	defrost Alarm override	0..999		uren
tAo	temperature Alarm override	0..250		minuten
Fco	fan compressor off	OF / on		vlag
cPP	compressor probe protection	OF / on		vlag
Ont	ON time	1 tot 250		minuten
OFt	OFF time	1 tot 250		minuten
ctP	compressor type protection	nP / don / doF / dbi		vlag
cdP	compressor delay protection	0 tot 15		minuten
odo	output delay	0 tot 99		minuten
PrP	Probe Presence	nP / EP / AP / EAP		vlag
CAL	calibration	-20 tot +20		°C
DeA	dEvice Address	0..14		nummer
FAA	dEvice Family	0..14		nummer
ndt	number of digits	Int / dEc / hFn		vlag
Loc	keyboard Lock	y / n		vlag
PAS	PASsword	0..15		nummer
rEL	firmware rELease	/		/
tAb	table of parameters	/		/



Aansluitschema's



Foutmeldingen

De foutmelding "E2" verschijnt als er een probleem is met de verdampersonde en de foutmelding "E1" verschijnt als er een probleem is met de ruimtesonde
 Voordat u een sonde als defect beschouwt en vervangt, is het aan te raden om te controleren of de bedrading correct werd aangesloten.

Technische gegevens

Behuizing	zwart ABS kunststof, zelfdovend
Afmetingen	frontpaneel : 74 x 32 mm, diepte 67 mm
Montage	paneelmontage (uitsnede 71 x 29 mm), vast te zetten met de bijgeleverde beugel
Aansluitingen	schroefklemmenblok voor de aansluiting van draden $\leq 2,5\text{mm}^2$.
Display	3 rode cijfers met een hoogte van 12,50 mm (LED's) en een minteken
Druktoetsen	tiptoetsen, alle geplaatst op het frontpaneel van het toestel
Gegevensopslag	niet vluchtig EEPROM geheugen
Beschermingsgraad	frontpaneel IP65
Werkings temperatuur	$-5 \div 65 \text{ }^\circ\text{C}$
Stockagetemperatuur	$-30 \div 75 \text{ }^\circ\text{C}$
Hoofduitgangen	1 normaal open relais (8A resistief, 3A inductief) op 220Vac voor de compressor en twee normaal open relais (5A resistief, 2A inductief) op 220Vac voor de verdamperventilatoren en het ontdooisysteem.
Aux. uitgang	1 normaal open relais (8A resistief, 3A inductief) op 250Vac
Ingangen	twee NTC sondes, voor meting van de ruimtetemperatuur en de temperatuur in de verdampersblok.
ECHO verbinding	seriële verbinding voor EWPX ECHO temperatuursuitleiding
Seriële verbinding	RS-485 communicatiepoort voor aansluiting op het TELEVIS systeem
Resolutie	$1 \text{ }^\circ\text{C}$, $0,1 \text{ }^\circ\text{C}$ of $0,5 \text{ }^\circ\text{C}$ naargelang de instelling van de parameter "ndt".
Nauwkeurigheid	beter dan 0,5 % full scale.
Verbruik	3VA (5VA bij de /E types met aansluiting van een EWPX ECHO)
Voeding	12 Vac/dc $\pm 15\%$

A : UITVOERING	300	standaard uitvoering zonder aansluiting voor EWPX ECHO
	340	uitvoering met aansluiting voor EWPX ECHO