

# EWTS72

## Ontdooiklok voor NTC - Voeler



### Algemene beschrijving

De EWTS72 is een interessante ontdooiklok met NTC - sonde, een ventilatorvertraging, en een veiligheidstijd van 30 of 60 minuten (op te geven bij bestelling). Het toestel is uitgevoerd in de ELIWELL 32 x 74 behuizing. Er zijn drie led's voorzien voor de weergave van de status van de voeding (AAN/UIT), de ontdooiing, en de ventilatoren.

### Installatie

Deze serie is geschikt voor inbouw. Het toestel moet in een uitsede van 29 x 71 mm geschoven worden en dient vastgezet met de bijgeleverde U-beugel. De omgevingstemperatuur van het toestel zelf moet tussen -5 en +65 °C gehouden worden. De vochtigheid mag niet te hoog zijn en condensatie moet zeker vermeden worden. Enige ventilatie rond het toestel moet mogelijk zijn zodat het instrument niet te warm wordt.

### Elektrische bedrading

Alle aansluitingen die gemaakt moeten worden, kunt u doen aan de hand van het label dat op het toestel is geplakt. De EWTS72 heeft een 12V ac of dc voeding nodig (of 15..24 Vac/dc, afhankelijk van het model). De transformator dient minimaal 3 VA te leveren. De tweedraads PTC voeler heeft geen polariteit. Aangeraden is wel om de voelerdraden af te schermen voor andere elektrische geleiders, zeker indien de voelerdraden er op een afstand van minder dan 10 cm vandaan lopen. Ook is het goed om de PTC sensor met de punt naar boven te monteren, dit verhindert dat condensatievocht in de huls binnendringt.

Bij het inbouwen van de EWTS72 in een schakelkast waar zich contactoren bevinden die inductieve lasten schakelen, is het aangeraden om parallel over de spoelen en/of contacten van deze contactoren een RC-keten te plaatsen. Ook op de voeding van de EWTS72 zelf is het in dergelijk geval aangeraden om een RC-keten te plaatsen.

### Signalisatie (3 led's)

Linkse groene led	Timer in werking
Gele led midden	Ontdooiing aan
Rechte groene led	Brandend = Ventilatoren aan Knipperend = Ventilatoren in vertraging

### Tijdsinstelling ontdooiinterval

Het meten van de tijd gebeurt door een trimmer die aan de netfrequentie gekoppeld is. Dit garandeert een grote precisie. Instellen van het ontdooiinterval gebeurt door het verplaatsen van de 4 kleine schakelaars (DIP-switches). Die schakelaars zijn op de zijkant van het toestel geplaatst. Onderstaande tabel geeft de mogelijke instellingen :

Schakelaar	ontdooiinterval (uren)				
	2	4	6	8	16
1	↓	↑	↓	↑	↑
2	↑	↓	↓	↑	↑
3	↑	↑	↑	↓	↑
4	↑	↑	↑	↑	↓

### Start van de ontdooiing

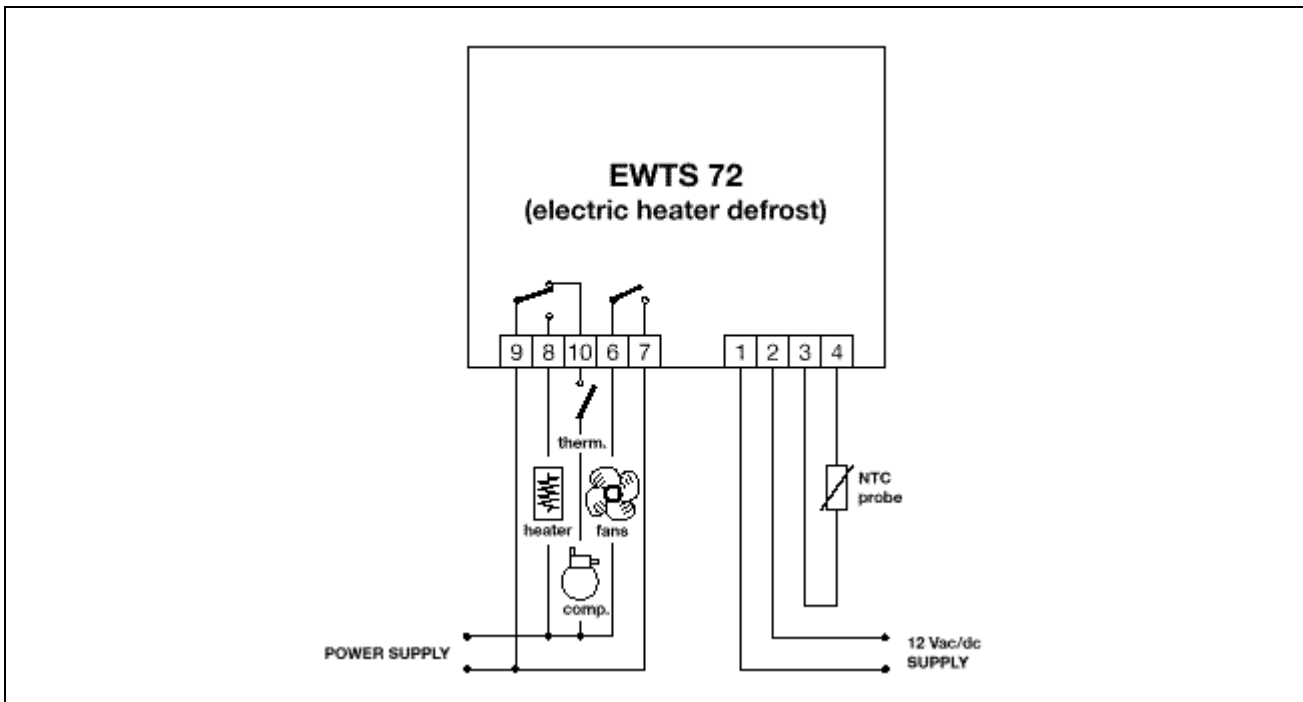
1. Na het verstrijken van het ingestelde interval
2. met de hand : door een korte onderbreking van de voeding van de klok (U kunt daarvoor bvb. een drukknop gebruiken)

### Einde van de ontdooiing

1. Na het bereiken van de einde ontdooitemperatuur (instellen d.m.v. een potentiometer op de zijkant van het toestel, tussen +3 en +15°C)
2. Na het verstrijken van de veiligheidstijd (30 of 60 minuten na het begin van de ontdooiing)
3. bij een defecte sonde wordt de ontdooiing uitgeschakeld, na een stroomuitval moet het ingestelde tijdsinterval volledig verstrijken voor de ontdooiing opnieuw kan werken.

### Ventilatoren

Er kan een tijdsvertraging ingesteld worden voor het starten van de ventilatoren na een ontdooiing. De vertraging kan met een potentiometer op de zijkant van het toestel ingesteld worden van 1 tot 8 minuten.



Technische gegevens	
Behuizing	zwart, zelfdovend ABS kunststof
Afmetingen	frontpaneel 74 x 32 mm, diepte 67 mm
Montage	geschikt voor inbouw, vastzetting met behulp van bijgeleverde beugel
Bescherming	het frontpaneel is IP 65, een bijkomende afdekkap voor de aansluitklemmen is beschikbaar
Goedkeuringen	VDE en UL goedgekeurd
Aansluitingen	schroefklemmenblok, 2,5 mm <sup>2</sup> , één draad per klem
Werkingstemperatuur	-5 ÷ +65 °C
Stockagetemperatuur	-30 ÷ +75 °C
Uitgang	één SPDT relais 8 (3) A / 250 Vac voor ontthooing, en één SPDT relais 8(3)A / 250 Vac voor de ventilatoren
Ingang	NTC sonde (niet bijgeleverd)
Voeding	12 Vac/dc