

EWPC970T Bedieningsvoorschrift

Ontdooiregelaar



Algemene beschrijving

De EWPC 970\T is een temperatuurregelaar die specifiek voor koeltechnische toepassingen (statische units voor normale en lage temperaturen) werd ontworpen en heeft een ingebouwde timer voor ontdooiconrole (door middel van elektrische weerstanden of heetgasontdooiing). Het toestel kan aan de wensen van de klant aangepast worden door het instellen van parameters. Er zijn twee uitgangen, één voor de compressor en één voor de ontdooiing. De sonde heeft een PTC element (KTY81-121).

Installatie

De EWPC 970\T is geschikt voor inbouw. Het toestel moet in een uitsnede van 29 x 71 mm geschoven worden en dient vastgezet met de bijgeleverde U-beugel. De omgevingstemperatuur van het toestel zelf moet tussen -5 en +60 °C gehouden worden. De vochtigheid omheen het toestel mag niet hoog zijn en condensatie moet zeker vermeden worden. Enige ventilatie rond het toestel moet mogelijk zijn zodat het instrument niet te warm wordt.

Elektrische bedrading

Alle aansluitingen die gemaakt moeten worden, kunt u doen aan de hand van het label dat op het toestel is gekleefd. De EWPC 970\T heeft een 12V ac of dc voeding (afwijking max. 15%) nodig. De transformator dient minimaal 3 VA te leveren. De tweedraads PTC voeler heeft geen polariteit. Aangeraden wordt wel om de voelersdraden af te schermen voor andere elektrische geleiders (afstand in principe ≥ 10 cm, afscherming aan één kant aarden). Ook is het goed om de PTC sensor met de punt naar boven te monteren, dit verhindert dat condensatievocht in de huls binnendringt. De relaisuitgangen zijn spanningsvrij. De relais hebben een aansluitwaarde van 1/2 PK bij 220 Vac. Die aansluitwaarde mag in geen enkel geval overschreden worden. Voor grotere belastingen dient men externe relais te gebruiken. Bij het inbouwen van de EWPC 970\T in een schakelkast waar zich contacten bevinden die inductieve lasten schakelen, is het aangeraden om parallel over de spoelen en/of contacten, een RC-keten te plaatsen. Ook op de voeding van de EWPC 970\T zelf is het in dergelijk geval aangeraden om een RC-keten te plaatsen.

Algemene werking

De EWPC 970\T is specifiek geschikt voor koeltechnische toepassingen (maakkontakt bij stijgen temperatuur). Het schakeldifferentieel zal steeds positief ingesteld worden. Het interne relais wordt geschakeld bij het bereiken van een temperatuur gelijk aan de waarde van het setpunt vermeerderd met de waarde van het schakeldifferentieel. Het relais schakelt af van het moment dat de temperatuur terug daalt tot op het setpunt. De ingebouwde microprocessor kan ook voor een ontdooicyclus zorgen door het stoppen van de compressor, onafhankelijk van de gemeten temperatuur. Het ontdooi-interval en de ontdooitijd kunnen door de gebruiker op een eenvoudige manier geprogrammeerd worden. Het frontaal toetsenbord biedt verscheidene alfanumerische menu's voor de configuratie van de beveiligingen en werkingmodes, afhankelijk van de toepassing.

Toetsenbord - Led's

SET	Door even op deze toets te drukken, wordt het setpunt gedurende een vijftal seconden afgebeeld (LED "SET" knippert). Het setpunt kan tijdens die vijf seconden veranderd worden met de toetsen "UP" en/of "DOWN". Vijf seconden na het indrukken van de laatste toets keert het toestel in normale mode. Het laatst ingestelde setpunt blijft in het geheugen.
UP	Wordt gebruikt om de waarde van het setpunt te verhogen of om in de programmamode een parameter te veranderen. Door enige tijd op de toets te blijven drukken wordt de werking versneld.
DOWN	Wordt gebruikt om de waarde van het setpunt te verlagen of om in de programmamode een parameter te veranderen. Door enige tijd op de toets te blijven drukken wordt de werking versneld.
DEFROST	Deze toets start een manuele ontdooiing als er gedurende een drietal seconden blijvend op gedrukt wordt. In de programmamode of instelmode van het setpunt is deze manuele ontdooiing niet mogelijk. Het geprogrammeerde interval tot aan de volgende ontdooiperiode wordt automatisch gereset. De LED "def/set" licht op bij het starten van de ontdooiing, of het nu om een manuele of om een automatische ontdooiing gaat.
LED "COMP"	Dit is het statuslampje van de relais-uitgang.
LED "SET"	Het knippert wanneer men in de mode voor het veranderen van het setpunt of in de programmamode zit.
LED "DEF"	Wanneer het oplicht betekent dit dat een ontdooiing bezig is.

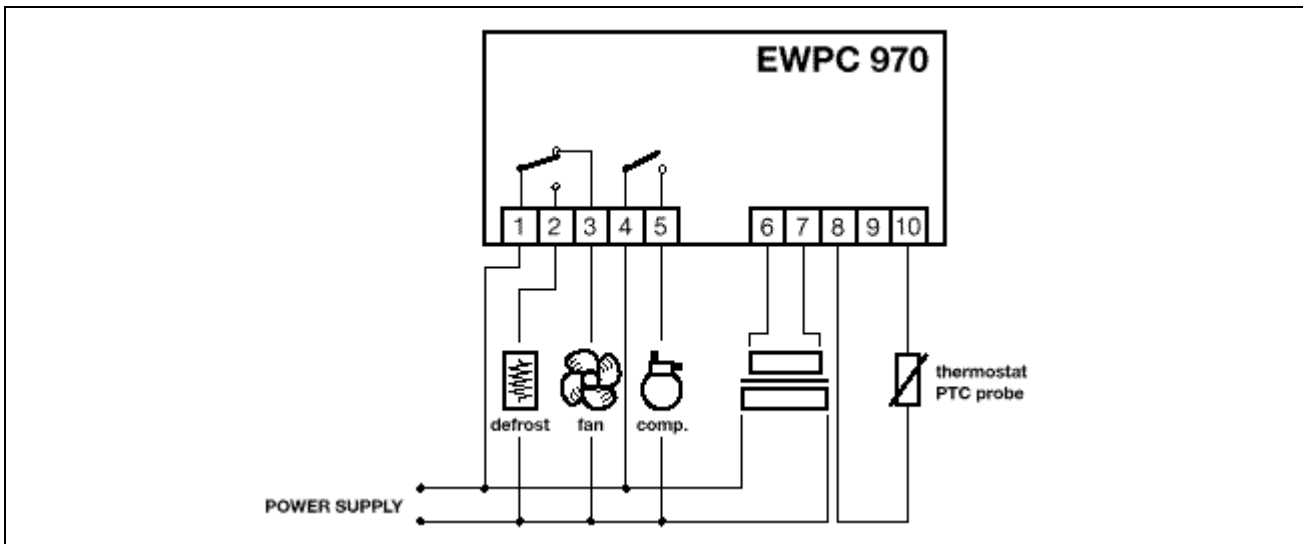
Programering van de parameters

Toegang tot de programering wordt verkregen door gedurende meer dan 4 seconden de "SET"-toets ingedrukt te houden. De eerste parameter wordt afgebeeld en het statuslampje "def/set" knippert. Door op "UP" of "DOWN" te drukken verandert men van parameter. Door op "SET" te drukken wordt de eigenlijke waarde van de parameter afgebeeld. Door "SET" ingedrukt te houden terwijl men op "UP" of "DOWN" drukt, kan men die waarde veranderen. Na enige tijd keert het toestel vanzelf terug in de normale mode. Na programatie is het wenselijk om de voeding van het toestel pas na een 10 seconden te onderbreken.

Beschrijving van de parameters		
Uitlezing	Benaming	Beschrijving
diF	setpoint differentiel	Schakeldifferentiel, zal steeds met een positieve (maakkontakt bij stijgende temperatuur) waarde gezet worden.
LSE	lower set	Ondergrens voor het instelbereik van het setpunt, aangeraden waarde is laagste waarde die de aangesloten sensor kan meten.
HSE	higher set	Bovengrens voor het instelbereik van het setpunt, aangeraden waarde is hoogste waarde die de aangesloten sensor kan meten.
dy	defrost type	Type van de ontthooiing, "EL" = elektrisch, "in" = heetgasontthooiing
dit	defrost interval time	Tijdsinterval tussen twee opeenvolgende ontthooiingen, uitgedrukt in uren of minuten
dct	defrost counting type	Type van de tijdbasering voor het bepalen van een ontthooiing : "df" = DIGIFROST™ = de tijd die verstreken moet zijn voordat een volgende ontthooiing kan beginnen, wordt gebaseerd op de draaitijd van de compressor, "rt" = de tijd die verstreken moet zijn voordat een volgende ontthooiing kan beginnen, wordt gebaseerd op de werkelijke klok, "SC" = de ontthooiing wordt gedaan door het stoppen van de compressor
doh	defrost offset hour	Tijdsvertraging voor het beginnen van de ontthooiing direct bij het opstarten, laat toe om verschillende machines toch quasi direct te laten ontthooien bij het opstarten en toch de inschakelstroom te beperken (enkel van nut als "dPo" = "y")
dEt	defrost endurance time	Geeft de tijd aan van een ontthooiperiode
dt	drainage time	De tijdsvertraging vooraleer de compressor terug opstart na het voltooiën van een ontthooiing
dPo	defrost (at) power on	Bepaalt of bij het opstarten van het toestel een ontthooiing gegeven wordt, dit maakt het mogelijk om na bijvoorbeeld stroomuitval (alle tellers staan op 0), steevast direct een ontthooiing te doen en zodoende te voorkomen dat de batterij dichtvriest : "n" = er wordt niet eerst ontthooit, "y" = er wordt eerst ontthooit
ddl	defrost display lock	Bepaalt wat de uitlezing toont tijdens een ontthooiing : "n" = de actuele temperatuur van cel wordt aangegeven, "y" = de temperatuur die vlak voor de ontthooiing werd gemeten, wordt vastgezet op de uitlezing, "lb" = tijdens de ontthooiing wordt "DEF" aangegeven Na het einde van de ontthooiing of een daling van de temperatuur onder het setpunt, keert de normale temperatuuraanduiding terug
cPP	compressor probe protection	Bepaalt of het relais van de compressor moet opschakelen of niet in het geval van een "defecte" sonde (met als defect wordt bedoeld een meetwaarde buiten het bereik van de sensor, dus ook kortsluiting of een open circuit) : OF = compressor schakelt niet op bij defect, on = compressor schakelt op bij defect
ctP	compressor type protection	Bepaalt het type van de compressor pendel-bescherming : "nP" = geen bescherming, "don" = gebruik maken van de tijd uit parameter "cdP" die verstreken moet zijn vooraleer de compressor opstart (minuten), "doF" = gebruik maken van de tijd uit parameter "cdP" die na het stoppen van de compressor verstreken moet zijn vooraleer opnieuw gestart kan worden, "dbi" = gebruik maken van de tijd uit parameter "cdP" die dan de tijd tussen twee opeenvolgende startbeurten van de compressor aangeeft
cdP	compressor delay protection	Geeft de eigenlijke tijd van de vertraging aan van het type bescherming uit parameter ctP, als bijvoorbeeld "ctP"="dbi" en "cdP" = 10, dan zal de tijd tussen het stilvallen en een volgende start van de compressor, altijd 10 minuten, zelfs als men een zeer klein differentieel heeft ingesteld
odo	output delay	Tijdsvertraging voor de mogelijke werking van de relais. Door voor verschillende compressoren, verschillende waarden in deze parameter te plaatsen, zorgt men ervoor dat bij inschakeling van de hoofdschakelaar, niet alle machines tegelijk gaan starten en beperkt men dus de resulterende totale aanloopstroom.
CAL	calibration	Verschuiving van de uitleeswaarde, indien nodig.
tAb	table of parameters	Parametertabel, niet instelbaar (wordt door de fabrikant gebruikt als identificatiecode voor de originele fabrieksprogrammatie van het betreffende toestel)

Standaard instellingen - standaard toestellen				
Parameter	Benaming	Bereik	Standaard instelling	Meeteenheid
diF	setpoint differentieel	+1 tot +15	+2	°C
LSE	lower set	-99 tot HSE	-55	°C
HSE	higher set	LSE tot +99	+40	°C
dy	defrost type	EL / in	EL	label
dit	defrost interval time	0 tot 31 / 0 tot 99	6	uren / minuten
dct	defrost counting type	df / rt / SC	df	label
doh	defrost offset hour	0 tot 59	0	minuten
dEt	defrost endurance time	1 tot 99 / 1 tot 99	30	minuten / seconden
dt	drainage time	0 tot 99	0	minuten
dPo	defrost (at) power on	n / y	n	label
ddl	defrost display lock	n / y / lb	y	label
cPP	compressor probe protection	OF / on	OF	label
ctP	compressor type protection	nP / don / doF / dbi	doF	label
cdP	compressor delay protection	0 tot 15	0	minuten
odo	output delay	0 tot 99	0	minuten
CAL	calibration	-20 tot +20	0	°C
tAb	table of parameters	/	niet instelbaar	label

Aansluitschema's



Foutmeldingen

De EWPC 970\T beeldt "E1" af in het geval van een fout met de ruimtesonde. Dit kan een open of kortgesloten circuit betekenen, een niet aangesloten sonde, een te meten temperatuur lager dan $-55\text{ }^{\circ}\text{C}$ of een te meten temperatuur hoger dan $99\text{ }^{\circ}\text{C}$. Vooraleer een sonde als defect te beschouwen en te vervangen, is het aangeraden om na te zien of de bedrading wel correct werd uitgevoerd.

Technische gegevens

Behuizing	zwart ABS kunststof, zelfdovend, front 74x32 mm, diepte 67 mm
Montage	paneelmontage, vast te zetten met de bijgeleverde beugel
Aansluitingen	klemmenblok voor draden van maximaal $2,5\text{ mm}^2$, 1 draad per klem
Display	2 rode cijfers met minteken, hoogte 12,50 mm (LED's)
Druktoetsen	tiptoetsen, alle geplaatst op het frontpaneel van het toestel
Gegevensopslag	niet vluchtig EEPROM geheugen
Beschermingsgraad	frontpaneel IP65, een bijkomende afdekplaat voor de klemmenblok is leverbaar
Werkings temperatuur	$-5 \div 65\text{ }^{\circ}\text{C}$
Stockagetemperatuur	$-30 \div 75\text{ }^{\circ}\text{C}$
Uitgangen	1 SPST relais voor de compressor, $8(3)\text{ A} / 250\text{ Vac}$ en 1 SPDT relais voor de ontdooiing, $5\text{ A} / 250\text{ Vac}$
Ingangen	één PTC sonde, voor meting van de ruimtetemperatuur
Resolutie	$1\text{ }^{\circ}\text{C}$
Nauwkeurigheid	beter dan 0,5 % full scale.
Voeding	12 Vac/dc , andere op aanvraag

Beschikbare modellen

EWPC 970\T, voeding 12 Vac/dc	Bel ons
--	---------